

GUOJI AJI ANZHUBI AOKHUNSHEJI 12S108-2

国家建筑标准设计图集

12S108-2

真空破坏器选用与安装

中国建筑标准设计研究院

国家建筑标准设计图集 12S108-2

真空破坏器选用与安装

批准部门: 中华人民共和国住房和城乡建设部

组织编制: 中国建筑标准设计研究院

中国计划出版社

住房和城乡建设部关于批准《混凝土模块式室外给水管道附属构筑物》等14项国家建筑标准设计的通知

建质[2012]185号

各省、自治区住房和城乡建设厅，直辖市建委（建交委、规划委）及有关部门，新疆生产建设兵团建设局，总后基建营房部工程局，国务院有关部门建设司：

经审查，批准由北京市市政工程设计研究总院等单位编制的《混凝土模块式室外给水管道附属构筑物》等14项标准设计为国家建筑标准设计，自2013年2月1日起实施。原《内装修—室内吊顶》(03J502-2)、《建筑无障碍设计》(03J926)、《建筑结构设计常用数据》(06G112)、《轴流式通风机安装》(94K101-1)、《玻璃钢屋顶风机基础及安装》(94K101-2)、《离心通风机安装图(A式在钢支架上安装)》(98K101-3)、《风机安装》(05K102)、《35kV及以下电缆敷设》(94D101-5)标准设计同时废止。

附件：国家建筑标准设计名称及编号表

中华人民共和国住房和城乡建设部

二〇一二年十二月十四日

“建质[2012]185号”文批准的14项国家建筑标准设计图集号

序号	图集号	序号	图集号	序号	图集号	序号	图集号	序号	图集号	序号	图集号		
1	12SS508	3	12SG619-3	5	12J502-2	7	12G101-4	9	12S108-2	11	12K101-2	13	12K101-4
2	12J912-2	4	12K512 12R116	6	12J926	8	12G112-1	10	12K101-1	12	12K101-3	14	12D101-5

《真空破坏器选用与安装》编审名单

编制组负责人：张 森

编制组成员：万 水 张文华

审查组长：贾 菁

审查组成员：赵 锂 左亚洲 罗定元 程宏伟 符培勇 徐 凤

赵力军 归谈纯 冯旭东 方玉妹 任向东

项目负责人：郭金鹏

项目技术负责人：贾 菁

国标图热线电话：010-68799100 发 行 电 话：010-68318822

查阅标准图集相关信息请登录国家建筑标准设计网站 <http://www.chinabuilding.com.cn>

真空破坏器选用与安装

批准部门 中华人民共和国住房和城乡建设部 批准文号 建质[2012]185号

主编单位 上海现代建筑设计(集团)有限公司 统一编号 GJBT-1228

实行日期 二〇一三年二月一日 图集号 12S108-2

主编单位负责人

主编单位技术负责人

技术审定人

设计负责人

张森
张森
万水

目 录

目录	1	ZPD3X-10P型管顶形(大气型)真空破坏器外形构造图	19
总说明	3	ZPD3X-10P型管顶形(大气型)真空破坏器补气流量曲线	20
大气型真空破坏器		ZPQ3X-10P型排气(大气型)真空破坏器外形构造图	21
大气型真空破坏器工作原理	12	压力型真空破坏器	
VV-HF型水平直通形(大气型)真空破坏器外形构造图及水头损失曲线	13	压力型真空破坏器工作原理	22
ZP3X-10P型水平直通形(大气型)真空破坏器外形构造图及水头损失曲线	14	VV-HFB型水平直通形(压力型)真空破坏器外形构造图及水头损失曲线	23
288A型角形(大气型)真空破坏器外形构造图及水头损失曲线	15	ZYC3X-10P型水平直通形(压力型)真空破坏器外形构造图及水头损失曲线	24
VV-VT型管顶形(大气型)真空破坏器外形构造图及补气流量曲线	16	800M4QT型角形(压力型)真空破坏器外形构造图	25
VV-VTU型管顶形(大气型)真空破坏器外形构造图及补气流量曲线	17	800M4QT型角形(压力型)真空破坏器水头损失曲线	26
VV-HT型管顶形(大气型)真空破坏器外形构造图及补气流量曲线	18	289型角形(防溢压力型)真空破坏器外形构造图及水头损失曲线	27

目 录

图集号 12S108-2

审核 张森 张森 校对 张文华 修文单 设计 万水 万水

页 1

软管型真空破坏器

软管型真空破坏器工作原理	28
VV-VF型软管型（大气型）真空破坏器外形构造图及水头损失曲线··	29
VV-VFB型软管型（压力型）真空破坏器外形构造图及水头损失曲线··	30
ZRJ3X-10P型软管型（压力型）真空破坏器外形构造图及水头损失曲线	31
8系列软管型（压力型）真空破坏器外形构造图及水头损失曲线 ···	32

组合水嘴

组合水嘴工作原理	33
TV-HFM型组合水嘴（大气型）外形构造图及水头损失曲线·····	34
TV-HFBP型组合水嘴（压力型）外形构造图及水头损失曲线·····	35

ZHY3X-10P型组合水嘴（压力型）外形构造图及水头损失曲线·····	36
--------------------------------------	----

真空破坏器安装

大气型真空破坏器室内安装示意图	37
压力型真空破坏器室内安装示意图	38
真空破坏器室外安装示意图	39
大气型真空破坏器安装详图	40
压力型真空破坏器安装详图	41
消防软管卷盘箱真空破坏器设置	42
软管型真空破坏器、组合水嘴安装示意图	43
软管型真空破坏器、组合水嘴安装详图	44

目 录

图集号

12S108-2

审核 张森 张森 校对 张文华 张文华 设计 万水 万水

页

2

总 说 明

1 编制依据

本图集根据中华人民共和国住房和城乡建设部建质函[2009]81号文“关于印发《2009年国家建筑标准设计编制工作计划》的通知”进行编制。

2 设计依据

《建筑给水排水设计规范》 GB 50015-2003 (2009年版)
《建筑给水排水及采暖工程施工质量验收规范》GB 50242-2002
《真空破坏器》 CJ/T 324-2010
《真空破坏器应用技术规程》 CECS 274:2010

当依据的标准规范进行修订或有新的标准规范出版实施时，应对本图集相关内容进行复核后选用。

3 适用范围

本图集适用于新建、扩建和改建的民用与工业建筑生活饮用水给水工程中，DN≤50、PN≤1.0MPa、工作温度不高于65℃的真空破坏器的设计选用、施工安装、调试验收和维护管理。

4 真空破坏器及组合水嘴的分类和结构形式

- 4.1 真空破坏器分为：大气型、压力型和软管型。
- 4.2 真空破坏器由进气阀或进气阀与止回阀组成，其结构形式又分为：水平直通形、角形、管顶形等。
- 4.3 组合水嘴是由水栓和真空破坏器组成，分为大气型和压力型。
- 4.4 真空破坏器应根据虹吸回流污染的危害程度按《建筑给水排水设计规范》GB 50015-2003 (2009年版)附录A的要求选型。

4.5 真空破坏器及组合水嘴的分类与选型详见本图集第4页表1。

5 真空破坏器的设置

5.1 从小区或建筑物内生活饮用水管道上直接接出下列用水管道时，应在这些用水管道上设置真空破坏器：

5.1.1 当游泳池、水上游乐池、按摩池、水景池、循环冷却水集水池等的充水或补水管道出口与溢流水位之间的空气间隙小于出口管径2.5倍时，在其充（补）水管上。

5.1.2 绿地喷灌系统，当喷头为地下式或自动升降式时，在其管道起端。

5.1.3 消防（软管）卷盘。

5.1.4 出口接软管的冲洗水嘴有可能产生虹吸回流污染时，应在冲洗水嘴内或在其给水管道连接处。

5.1.5 在多、高层建筑内支管连接的设备或器具有可能产生虹吸回流污染时，在其支管连接的立管的顶端。

5.2 在有可能产生虹吸回流的生活饮用水管道上，真空破坏器的设置应符合下列要求：

5.2.1 当生活饮用水池（箱）等构筑物的进水管采用淹没出流时，应在其管顶装设管顶形真空破坏器。

5.2.2 在多层、高层建筑给水立管的顶端宜装设管顶形真空破坏器或排气（大气型）真空破坏器。当给水立管顶端已设管顶形真空破坏器时，其给水支管可不设真空破坏器。

总 说 明						图集号	12S108-2			
审核	张森	张燕	校对	张文华	洪文卓	设计	万水	万水	页	3

表1 真空破坏器分类与选型

产品类型	大气型				压力型			软管型		组合水嘴	
	水平直通形	角形	管顶形	排气形	水平直通形	角形	防溢压力型	大气型	压力型	大气型	压力型
图例											
适用范围	适用于生活饮用水虹吸回流污染危害程度为低危险等级的设置场所。				适用于生活饮用水虹吸回流污染危害程度为低、中、高危险等级的设置场所。			同大气型	同压力型	同大气型	同压力型
管径范围	① DN15 ~ DN25 ② DN15 ~ DN50	DN8 ~ DN50	DN15 ~ DN50	DN15 ~ DN50	① DN15 ~ DN25 ② DN15 ~ DN50	DN15 ~ DN50	DN15 ~ DN25	DN15 ~ DN25	① DN15 ~ DN25 ② DN15 ~ DN25 ③ DN20	DN25	① DN15 ~ DN20 ② DN15 ~ DN25
工作压力	1.0MPa										
企业代号	①、②	③	①、②	②	①、②	③	③	①	①、②、③	①	①、②
页次	第13、14页	第15页	第16~20页	第21页	第23、24页	第25、26页	第27页	第29页	第30~32页	第34页	第35、36页

注：1. 表中所有产品的接口连接方式均为螺纹连接。

2. 表中企业代号：①为AB Durgo(多歌股份有限公司)，②为上海上龙供水设备有限公司，③为沃茨(上海)管理有限公司。

3. 表中①、②均执行行业标准《真空破坏器》CJ/T 324-2010；③执行美国标准《大气型真空破坏器性能要求》ASSE 1001-2002、《压力型真空破坏器性能要求》ASSE 1020-2004、《软管连接真空破坏器性能要求》ASSE 1011-2004。

总 说 明								图集号	12S108-2	
审核	张 森	张 森	校对	张文华	修文华	设计	万水	万水	页	4

5.2.3 在可能产生虹吸回流的给水横支管的起端可设置水平直通形或角形真空破坏器。当角形真空破坏器设置在室内时，应选用加强型。

5.2.4 在支管、立管上未设置防倒流装置的给水管道出口接有软管时，应设置软管型真空破坏器。

5.3 在生活饮用水管道上接出的冲洗水栓需要防虹吸回流时，应优先采用与真空破坏器一体的组合型水嘴。

5.4 真空破坏器规格的选用应符合下列要求：

5.4.1 水平直通形或角形真空破坏器的规格应与给水横支管管径相同。

5.4.2 软管型真空破坏器所选规格不得小于所连接的供水支管管径。

5.4.3 管顶形真空破坏器规格选用应符合下列规定：

- 1) 真空破坏器的补气流量应大于水的回流量。
- 2) 水的回流量应根据可能产生回流的立管管径、回流落差、管道长度、管材摩阻系数、管道局部阻力系数等，按下式计算：

$$q_w = \omega \sqrt{2g} \cdot \sqrt{\frac{H}{1 + \frac{\lambda L}{d_j} + \sum \zeta}}$$

式中 q_w —— 水的回流量 (m^3/s)；
 ω —— 管道断面积 (m^2)；
 g —— 重力加速度 $9.8m/s^2$ ；
 H —— 回流落差 (m)：真空破坏器下游溢流水位至立管底部倒流泄水面之间垂直高度；

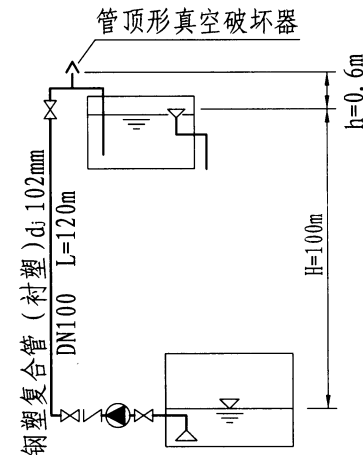
λ —— 管材摩阻系数；
 L —— 管道长度 (m)；
 d_j —— 管道计算内径 (m)；
 ζ —— 管道局部阻力系数。

3) 管顶形真空破坏器的进气流量，可根据其产品的补气流量曲线图查得，详见本图集第16~20页。

4) 当计算出回流量后，可按管顶形真空破坏器的补气流量选择1个或2个管顶形真空破坏器搭配，以满足进气量大于回流水量的要求。另外，也可以采取提升真空破坏器高出溢流水位高度的方法，以满足进气量的要求。

5) 真空破坏器回流量计算示例

管顶形真空破坏器回流量计算示例简图如下：



总 说 明

图集号

12S108-2

审核 张森 张森 校对 张文华 张文华 设计 万水 万水

页

5

试计算其水的回流量及选用管顶形真空破坏器的规格。

解：根据水的回流量计算公式：

$$q_w = \omega \sqrt{2g} \cdot \sqrt{\frac{H}{1 + \frac{\lambda L}{d_j} + \sum \zeta}}$$

① 式中： $\omega = \frac{\pi}{4} d_j^2 = \frac{\pi}{4} (0.102)^2 = 0.008171 \text{ (m}^2\text{)}$

② 又因 $\lambda = 0.11 \cdot \left(\frac{k}{d_j}\right)^{0.25}$

而 k — 管道的粗糙度，取 $k=0.007\text{mm}$ ；

则 $\lambda = 0.11 \cdot \left(\frac{0.000007}{0.102}\right)^{0.25} = 0.01$

③ ζ 取值：90°弯头 $\zeta=0.30$ ；闸阀 $\zeta=0.20$ ；止回阀 $\zeta=7.50$ ；

水泵 $\zeta=1.00$ ；流入水池出口 $\zeta=1.00$ 。

$\sum \zeta = 0.30 \times 4 + 0.20 \times 3 + 7.50 + 1.00 + 1.00 = 11.30$

④ 因此 $q_w = \omega \sqrt{2g} \cdot \sqrt{\frac{H}{1 + \frac{\lambda L}{d_j} + \sum \zeta}}$

$$= 0.008171 \times \sqrt{2 \times 9.8} \times \sqrt{\frac{100}{1 + \frac{0.01 \times 120}{0.102} + 11.30}}$$

$= 0.0737 \text{ (m}^3\text{/s)} = 73.7 \text{ (L/s)}$

⑤ 根据真空破坏器的进气流量应大于水的回流量的规定，由本图集第20页的补气流量曲线查得：DN32的真空破坏器在真空度为600mm水柱（即 $h=0.6\text{m}$ ）时的进气流量 Q_w 为83.0

L/s，大于计算所得水的回流量 $q_w=73.7\text{L/s}$ ，所以应选用DN32的ZPD3X-10P型管顶形（大气型）真空破坏器。

6) 管顶形真空破坏器规格的选用应经计算确定，初步设计时，可参照表2选用。

表2 管顶型真空破坏器规格选用

给水管管径 (DN)	≤40	50	65	80	100	125	150
真空破坏器规格 (DN)	15	15、20	15~25	20~32	25~40	32~50	40、50

注：表中所列规格可根据立管高度H和管顶型真空破坏器进气口下沿至水箱溢流水位高度h的不同进行选择，H大或h小取大规格，反之取小规格。

6 真空破坏器的安装

6.1 在安装真空破坏器前，应对产品进行初步验收。初步验收由施工安装单位负责。未经初步验收合格的真空破坏器，不得在工程中安装、使用。

6.2 安装真空破坏器前应彻底冲洗管路。

6.3 真空破坏器应安装在配水支管的最高点，其进气口应朝向下方。

6.4 安装在室外的真空破坏器，其进水端应设泄水阀，以便冬天泄空防冻。

6.5 真空破坏器不得安装在通风柜或通风罩内，不得安装在有害有毒气体的环境中。

6.6 大气型真空破坏器的安装应符合下列要求：

6.6.1 真空破坏器进气口下沿高出下游管道出水口垂直距离不得小

总 说 明

图集号 12S108-2

审核 张森 张森 校对 张文华 修文华 设计 万水 万水 页 6

于150mm。

6.6.2 管顶形真空破坏器进气口下沿距用水、贮水设备、构筑物溢流水位不应小于150mm。

6.6.3 在立管顶端如装有排气阀时，管顶形真空破坏器应装在排气阀的下端；也可选用排气（大气型）真空破坏器。

6.7 压力型真空破坏器应安装在设备溢流水位以上，且距进气口下沿不得小于300mm。

6.8 软管型真空破坏器的安装应符合下列要求：

6.8.1 洒水栓、室内地面冲洗水嘴安装高度为1.0m，其连接处应有相应的软管接口。

6.8.2 连接商用洗衣机、洗碗机或其他设备时，应高出设备最高水位150mm以上，其接口应设有金属软管的接口。

6.8.3 连接洗涤莲蓬头时应采用软管接头。

6.8.4 除水栓与真空破坏器组合一体的组合水嘴外，软管型真空破坏器前应有阀门。

6.9 在室内的真空破坏器应明装。特殊情况下如需暗装，应安装在箱（盒）内，箱（盒）的大小应满足检修的需要，并在箱（盒）的门上设置百叶通气口，其通气口的面积应大于真空破坏器的给水管道断面积的5倍。

6.10 真空破坏器进气孔距下方障碍物的最小净距不应小于真空破坏器的公称尺寸。

6.11 水平直通形真空破坏器在室内安装时，应安装在从立管接出的横支管的始端。

6.12 在严寒和寒冷地区，当真空破坏器设置在非采暖房间内或室外时，应采取放空等防冻措施。

7 真空破坏器的调试和验收

7.1 真空破坏器安装后，在正式交付使用前须进行现场调试和验收，可与给水系统管道一起按现行的《建筑给水排水及采暖工程施工质量验收规范》GB 50242的要求进行。

7.2 真空破坏器的现场调试，应在安装完成后，具备正常通水条件的基础上，按下列步骤进行：

7.2.1 系统试压，按现行的《建筑给水排水及采暖工程施工质量验收规范》GB50242的要求进行；调试时应关闭真空破坏器出水端的阀门，对于出水管道未设关闭阀门的真空破坏器，应关闭其进口阀门。

7.2.2 真空破坏器的功能调试：

1) 对于出口管道上不设置关闭阀门的真空破坏器（如大气型或软管型），先开启其进口阀门通水（软管型真空破坏器在出口管上应套有不短于1m的软管，且软管出口低于真空破坏器150mm），通水时间应大于3min，期间检查真空破坏器进气阀的关闭密封性，应不漏水；然后关闭进口阀门，真空破坏器的进气阀应开启，空气进入真空破坏器的出口管道，且管中剩余水应从原出水口迅速排出。

2) 对于出口管道上设置阀门的压力型真空破坏器，先开启其进口和出口管道的阀门通水，通水时间应大于3min，检查真空破坏器的进气阀关闭密封性，应不漏水；然后关闭供水管道的阀门，检查真空破坏器的下游段管道不应出水。

7.3 具有真空破坏功能的组合型水嘴的调试，可按本说明第7.2.1条

总 说 明

图集号

12S108-2

审核 张森 张森 校对 张文华 张文华 设计 万水 万水

页

7

进行；组合型水嘴的其他功能，可按现行相关标准的要求进行调试。

7.4 真空破坏器的工程验收应重点检查以下内容：

7.4.1 检查产品的质量证明文件。应有省级及省级以上质量、卫生监督检验机构提供的型式检验报告和涉及饮用水卫生安全的批准文件或检验报告，产品性能应符合相关标准要求。

7.4.2 检查产品的型号、规格和安装方式，应符合设计要求。

7.4.3 检查产品的现场调试和检验合格记录，必要时可进行实地抽检。

7.4.4 检查产品的密封性能，应无漏水现象。

7.4.5 检查真空破坏器的产品说明书及其内容是否齐全，应满足维护和保养的要求。

8 真空破坏器的维护和保养

8.1 投入使用后的真空破坏器应按照产品说明书提供的方法进行维护和保养，维护保养工作由物业管理部门负责，应由经过专业培训合格的专业人员进行维护和保养，供水管理部门应进行监督检查。

8.2 维护保养应包括以下主要内容：

8.2.1 定期巡查真空破坏器的进气阀口不应有漏水现象，每月至少一次。

8.2.2 每次给水管道停水后，应及时检查与之连接的真空破坏器进气阀的密封性。

8.3 具有真空破坏功能的组合型水嘴的维护和保养，可按本图集第8.2条进行。其他附件应按相应的标准进行维护和保养。

9 真空破坏器产品标准主要性能

真空破坏器产品标准主要性能要求详见本图集第9~11页表3。

10 其他

本图集中尺寸标注除注明者外均以毫米计。

11 本图集参编单位

AB Durgo(多歌股份有限公司)

上海上龙供水设备有限公司

沃茨(上海)管理有限公司

总 说 明

图集号 12S108-2

审核 张森 张森 校对 张文华 修文华 设计 万水 万水 页 8

表3 真空破坏器产品标准主要性能摘录

产品标准名称编号	主要技术内容	适用范围														
《真空破坏器》 CJ/T 324-2010	1. 耐压强度：壳体和进气阀瓣应能承受1.5倍的公称压力，止回阀瓣应能承受公称压力1.5倍压差，持续3min以上，不应有结构性损伤和渗漏。 2. 弯曲强度：产品及接口应能承受下表中相应的弯矩，试验后应无永久变形、结构损伤和渗漏。 公称尺寸对应的弯矩表 <table border="1" data-bbox="446 361 1454 445"> <tr> <td>公称尺寸DN (mm)</td> <td>15</td> <td>20</td> <td>25</td> <td>32</td> <td>40</td> <td>50</td> </tr> <tr> <td>弯矩 [N·m]</td> <td>50</td> <td>85</td> <td>125</td> <td>160</td> <td>200</td> <td>300</td> </tr> </table>	公称尺寸DN (mm)	15	20	25	32	40	50	弯矩 [N·m]	50	85	125	160	200	300	适用于除沃茨公司生产的真空破坏器以外的所有类型 and 形式的真空破坏器
	公称尺寸DN (mm)	15	20	25	32	40	50									
	弯矩 [N·m]	50	85	125	160	200	300									
	3. 密封性能：整机、进气阀和止回阀的密封性能应能承受1.1倍公称压力的压差，持续3min以上，不应渗漏。 4. 低背压密封性能：设有止回阀的真空破坏器应经受300Pa ± 20Pa背压，持续5min后止回阀不应渗漏。 5. 正向关闭压差：当零流量时，止回阀关闭压力不小于500Pa，且应能密封不漏水。 6. 进气阀开启性能：开启压力不应低于-1.0kPa。 7. 进气阀低压密封性能：大气型和压力型真空破坏器在出口处2.5kPa的正负压情况下，不应在进气阀进气口处有水渗出。	适用于除角形（压力型）真空破坏器以外的所有压力型真空破坏器														
8. 进气阀的补气流量：在真空破坏器的补气压差（负压）不大于2.25kPa的情况下，进气阀的补气流量不应小于下表的要求。 进气阀补气流量表 <table border="1" data-bbox="446 701 1454 785"> <tr> <td>公称尺寸DN (mm)</td> <td>15</td> <td>20</td> <td>25</td> <td>32</td> <td>40</td> <td>50</td> </tr> <tr> <td>补气流量 (L/s)</td> <td>4.0</td> <td>7.0</td> <td>10.0</td> <td>20.0</td> <td>32.0</td> <td>40.0</td> </tr> </table>	公称尺寸DN (mm)	15	20	25	32	40	50	补气流量 (L/s)	4.0	7.0	10.0	20.0	32.0	40.0	适用于除沃茨公司生产的真空破坏器以外的真空破坏器	
公称尺寸DN (mm)	15	20	25	32	40	50										
补气流量 (L/s)	4.0	7.0	10.0	20.0	32.0	40.0										
9. 通水能力： 1) 大气型和压力型真空破坏器在规定水头损失15kPa时，其最小流量不应小于下表的要求： 大气型和压力型真空破坏器最小流量表 <table border="1" data-bbox="441 911 1450 995"> <tr> <td>公称尺寸DN (mm)</td> <td>15</td> <td>20</td> <td>25</td> <td>32</td> <td>40</td> <td>50</td> </tr> <tr> <td>最小流量 (L/s)</td> <td>0.35</td> <td>0.7</td> <td>1.2</td> <td>2.0</td> <td>3.1</td> <td>4.9</td> </tr> </table>	公称尺寸DN (mm)	15	20	25	32	40	50	最小流量 (L/s)	0.35	0.7	1.2	2.0	3.1	4.9	适用于除沃茨公司生产的真空破坏器和管顶形真空破坏器以外的大气型和压力型真空破坏器	
公称尺寸DN (mm)	15	20	25	32	40	50										
最小流量 (L/s)	0.35	0.7	1.2	2.0	3.1	4.9										
2) 软管型真空破坏器在规定水头损失0.05MPa时，其最小流量不应小于下表的要求： 软管型真空破坏器最小流量表 <table border="1" data-bbox="450 1103 1458 1187"> <tr> <td>公称尺寸DN (mm)</td> <td>15</td> <td>20</td> <td>25</td> <td>32</td> </tr> <tr> <td>最小流量 (L/s)</td> <td>0.15</td> <td>0.3</td> <td>0.5</td> <td>1.9</td> </tr> </table>	公称尺寸DN (mm)	15	20	25	32	最小流量 (L/s)	0.15	0.3	0.5	1.9	适用于除沃茨公司生产的软管型真空破坏器以外的软管型真空破坏器					
公称尺寸DN (mm)	15	20	25	32												
最小流量 (L/s)	0.15	0.3	0.5	1.9												

总 说 明

图集号 12S108-2

审核 张森 张森 校对 张文华 修文华 设计 万水 万水

页 9

续表3

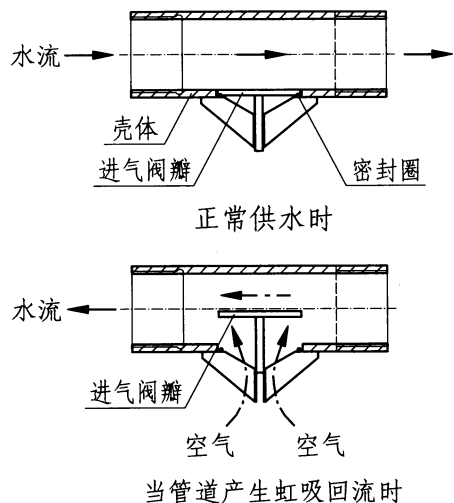
产品标准名称编号	主要技术内容	适用范围														
《真空破坏器》 CJ/T 324-2010	10. 耐久性能: 真空破坏器的各运动部件在1.0MPa±0.05MPa下先保压30d后, 在进口工作压力-0.05MPa~0.3MPa范围内交替变化时, 进行进气阀的启闭试验, 连续试验次数不低于5000次, 其进气阀性能仍应符合上述第6、7、8条要求。 11. 卫生性能: 与水接触面的部件应符合《生活饮用水输配水设备及防护材料的安全性评价标准》GB/T 17219的要求。	适用于除沃茨公司生产的真空破坏器以外的所有类型和形式的真空破坏器														
《压力型真空破坏器性能要求》 ASSE Standard #1020-2004	1. 强度: 真空破坏器、止回阀瓣应能承受2.0MPa, 保压5分钟不渗漏; 2. 密封: 止回阀在2.0MPa工作压力下持压5分钟不渗漏, 在6.9kPa时止回阀也应能关闭且不漏水; 3. 在最大允许水头损失69kPa时的最小流量见下表: <div style="text-align: center;"> <table border="1" data-bbox="452 641 1462 725"> <caption>压力型真空破坏器最小流量表</caption> <thead> <tr> <th>公称尺寸DN (mm)</th> <th>15</th> <th>20</th> <th>25</th> <th>32</th> <th>40</th> <th>50</th> </tr> </thead> <tbody> <tr> <td>最小流量 (L/s)</td> <td>0.76</td> <td>1.9</td> <td>3.2</td> <td>4.7</td> <td>6.3</td> <td>10.0</td> </tr> </tbody> </table> </div> 4. 空气进口阀开启压力: 当供水管道内水压低于6.9kPa时空气进口阀开启, 且阀内水排空时全开; 5. 水气流动之比: 在相同真空度降幅下通过气道的测试时间 t_a 小于通过水道的测试时间 t_w ; 6. 防虹吸: 当止回阀密封面嵌有金属丝时也不会发生虹吸倒流。	公称尺寸DN (mm)	15	20	25	32	40	50	最小流量 (L/s)	0.76	1.9	3.2	4.7	6.3	10.0	适用于角形(压力型)真空破坏器
公称尺寸DN (mm)	15	20	25	32	40	50										
最小流量 (L/s)	0.76	1.9	3.2	4.7	6.3	10.0										
《大气型真空破坏器性能要求》 ASSE Standard #1001-2002	1. 强度: 真空破坏器能承受1.724MPa或2倍管路系统工作压力, 保压5分钟不渗漏; 2. 密封: 在水温0.5℃与82℃之循环试验及常温水在1.724MPa或2倍管路系统工作压力下不渗漏; 3. 在最大允许水头损失69kPa时的最小流量见下表: <div style="text-align: center;"> <table border="1" data-bbox="456 1051 1466 1135"> <caption>空气型真空破坏器最小流量表</caption> <thead> <tr> <th>公称尺寸DN (mm)</th> <th>15</th> <th>20</th> <th>25</th> <th>32</th> <th>40</th> <th>50</th> </tr> </thead> <tbody> <tr> <td>最小流量 (L/s)</td> <td>0.63</td> <td>1.0</td> <td>1.7</td> <td>2.8</td> <td>4.1</td> <td>6.3</td> </tr> </tbody> </table> </div>	公称尺寸DN (mm)	15	20	25	32	40	50	最小流量 (L/s)	0.63	1.0	1.7	2.8	4.1	6.3	适用于角形(大气型)真空破坏器
公称尺寸DN (mm)	15	20	25	32	40	50										
最小流量 (L/s)	0.63	1.0	1.7	2.8	4.1	6.3										

总 说 明								图集号	12S108-2
审核	张森	张森	校对	张文华	修文华	设计	万水	万水	页 10

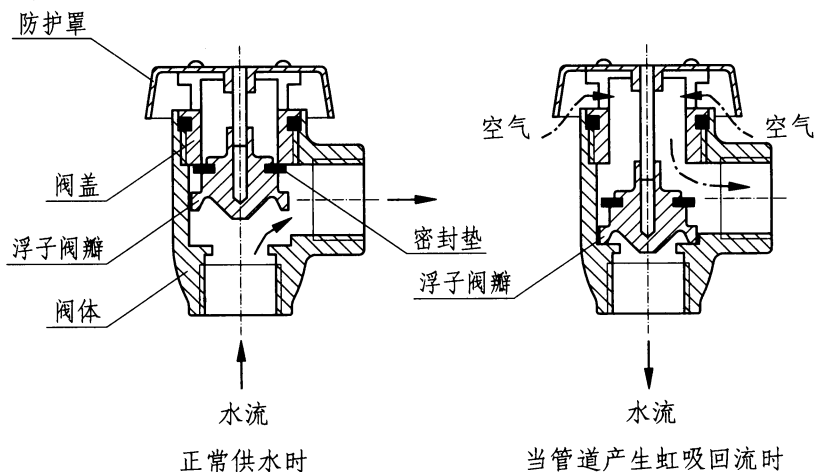
续表3

产品标准名称编号	主要技术内容	适用范围								
《大气型真空破坏器性能要求》 ASSE Starndard #1001-2002	4. 进气口防护罩和阀体间最小缝隙大于4.8mm; 5. 水气流道之比: 在相同真空度降幅下通过气道的测试时间 t_a 小于通过水道的测试时间 t_w ; 6. 防虹吸: 当止回阀密封面嵌有金属丝时也不会发生虹吸倒流。	适用于角形(大气型)真空破坏器								
《软管连接真空破坏器性能要求》 ASSE Starndard #1011-2004	1. 强度: 真空破坏器能承受1.724MPa或2倍管路系统工作压力, 保压5分钟不渗漏; 2. 密封: 常温水在1.724MPa或2倍管路系统工作压力下和在水温82℃、水压0.8619MPa之下循环试验不渗漏; 3. 流通能力: 在172.4kPa水头损失情况下的真空破坏器的通水能力见下表: <div style="text-align: center;"> <table border="1" data-bbox="550 757 1360 841"> <caption>软管连接真空破坏器流通能力表</caption> <thead> <tr> <th>公称尺寸DN (mm)</th> <th>15</th> <th>20</th> <th>25</th> </tr> </thead> <tbody> <tr> <td>流通能力 (L/s)</td> <td>0.20</td> <td>0.40</td> <td>0.80</td> </tr> </tbody> </table> </div> 4. 抗弯强度: 在水压0.8619MPa情况下施于真空破坏器45kg-76mm弯矩, 不渗漏; 5. 低水头抗回压: 充满水的软管出口端上翘从152.4mm、609.6mm、再每次递增609.6mm, 直至3m, 每段保持5min不回流; 6. 进气性能: 在管路压力从861.9kPa降至0时进气阀开启释放出口压力; 7. 防虹吸: 当止回阀密封面嵌有金属丝时也不会发生虹吸倒流。	公称尺寸DN (mm)	15	20	25	流通能力 (L/s)	0.20	0.40	0.80	适用于沃茨公司生产的软管管型(压力型)真空破坏器
公称尺寸DN (mm)	15	20	25							
流通能力 (L/s)	0.20	0.40	0.80							

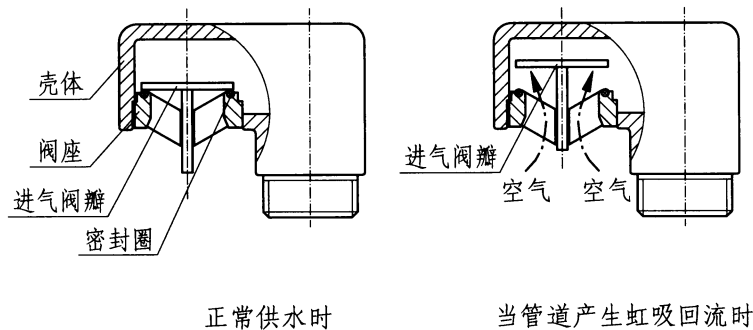
总 说 明						图集号	12S108-2
审核	张森	张森	校对	张文华	设计	万水	万水
页							11



水平直通形(大气型)真空破坏器工作原理示意图



角形(大气型)真空破坏器工作原理示意图

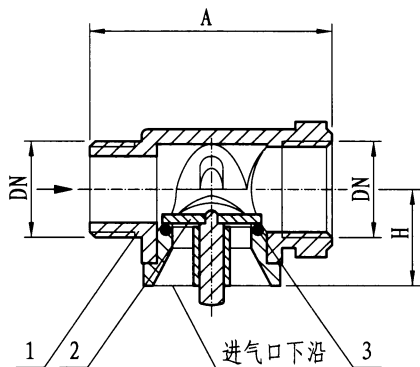


管顶形(大气型)真空破坏器工作原理示意图

说明:

1. 水平直通形(大气型)、管顶形(大气型)真空破坏器的防回流功能
 - 1.1 该形大气型真空破坏器均有一个进气阀,一般装设在立管顶端或水平支管上。
 - 1.2 在管道正常通水时,进气阀瓣在重力作用下呈关闭状态且胶圈密封,在水压下不会泄漏。
 - 1.3 当管道内产生虹吸真空时,在外界大气压作用下将进气阀瓣顶开,补入大气,破坏真空,阻止回流。
 - 1.4 当管道内虹吸破坏后,进气阀瓣在重力作用下关闭。
2. 角形(大气型)真空破坏器的防回流功能
 - 2.1 该形大气型真空破坏器有一个浮子阀瓣,在管道正常通水时,浮子阀瓣在浮力作用下打开,同时关闭进气通道。
 - 2.2 当管道内产生虹吸真空时,管道内液位下降,在外界大气压作用下浮子阀瓣下落,关闭进水通道,阻止回流,同时大气从进气孔导入,下游管道可重力放空。
 - 2.3 当管道内虹吸破坏后,浮子阀瓣在水流作用下打开,恢复正常通水。

大气型真空破坏器工作原理							图集号	12S108-2
审核	张森	张森	校对	张文华	张文华	设计	万水	万水
							页	12



外形构造图

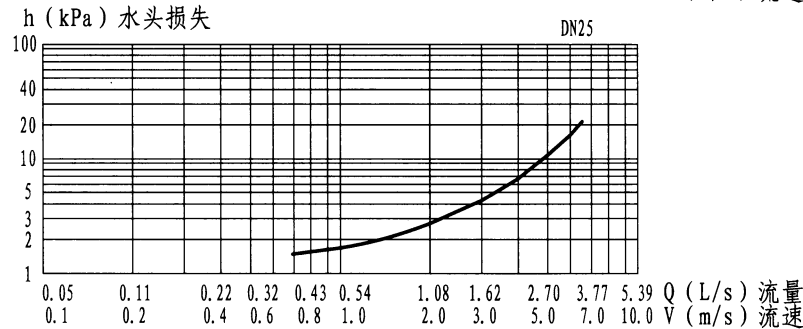
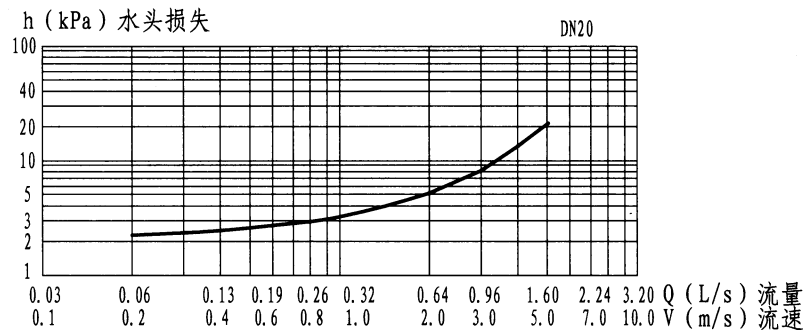
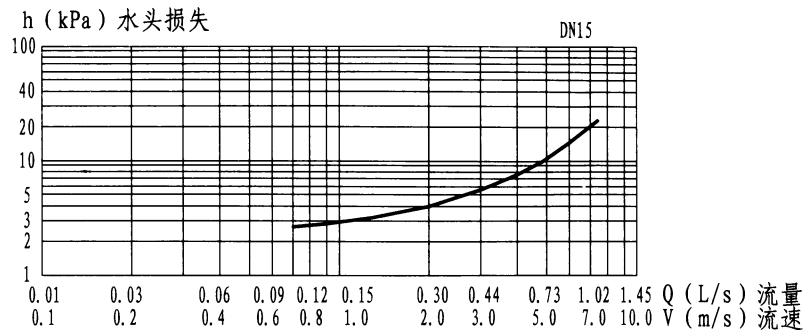
外形尺寸表

型号	公称直径 DN	A	H	重量 (kg)
VV-HF	15	55	21	0.2
	20	76	35	0.4
	25	96	38	0.5

主要材料表

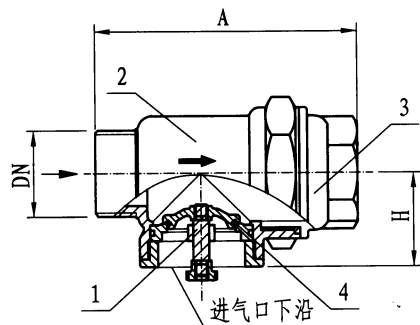
序号	名称	材质
1	壳体	铜
2	进气阀瓣	铜
3	密封圈	橡胶

说明：本图根据AB Durgo(多歌股份有限公司)提供的技术资料编制。
其他相关技术可登录网址www.durgo.se查阅。



水头损失曲线

VV-HF型水平直通形(大气型)真空破坏器外形构造图及水头损失曲线							图集号	12S108-2
审核	张森	张森	校对	张文华	修文华	设计	万水	万水
							页	13



外形构造图

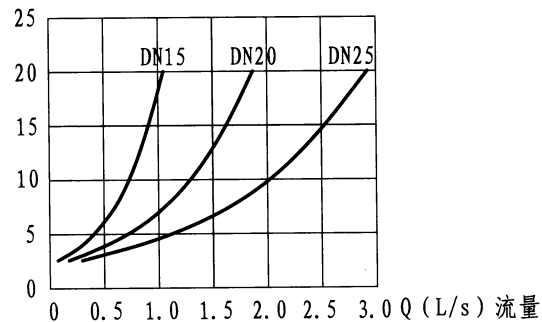
外形尺寸表

型号	公称直径 DN	A	H	重量 (kg)
ZP3X-10P	15	82	26	0.4
	20	88	31	0.6
	25	100	36	0.9
	32	108	41	1.4
	40	130	52	2.4
	50	162	62	4.0

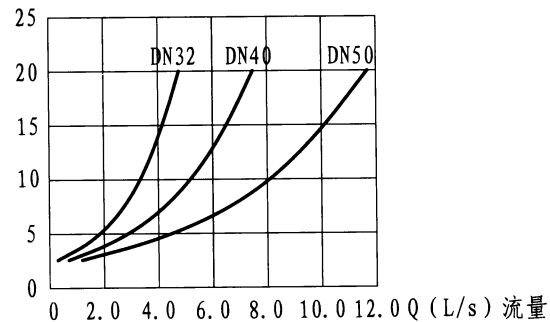
主要材料表

序号	名称	材质
1	进气阀	铜
2	阀体	铜
3	阀盖	铜
4	密封圈	橡胶

h (kPa) 水头损失



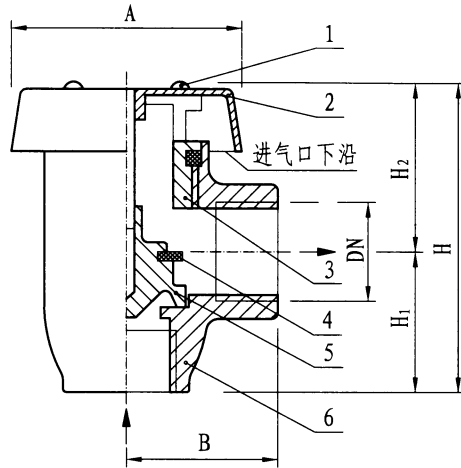
h (kPa) 水头损失



水头损失曲线

说明: 本图根据上海上龙供水设备有限公司提供的技术资料编制。

ZP3X-10P型水平直通形(大气型)真空破坏器外形构造图及水头损失曲线								图集号	12S108-2	
审核	张森	张森	校对	张文华	修文华	设计	万水	万水	页	14



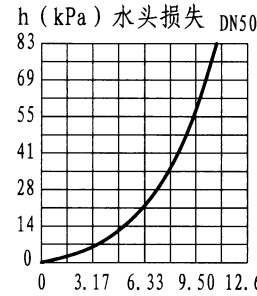
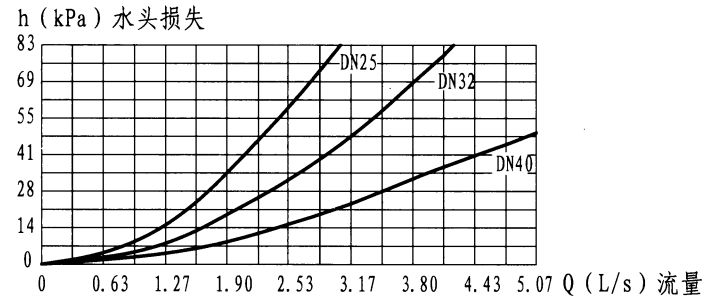
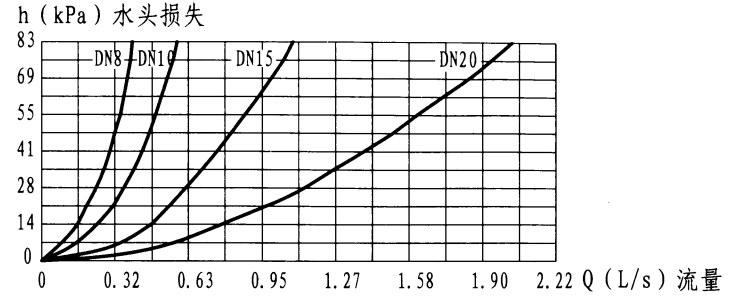
外形构造图

外形尺寸表

型号	公称直径 DN	A	B	H	H ₁	H ₂	重量 (kg)
288A	8	44	32	57	32	25	0.17
	10	44	32	57	32	25	0.17
	15	50	37	70	38	32	0.227
	20	57	44	76	38	38	0.51
	25	73	54	92	48	44	0.794
	32	73	54	96	48	48	0.964
	40	92	66	114	57	57	1.531
50	100	76	130	67	63	2.381	

主要材料表

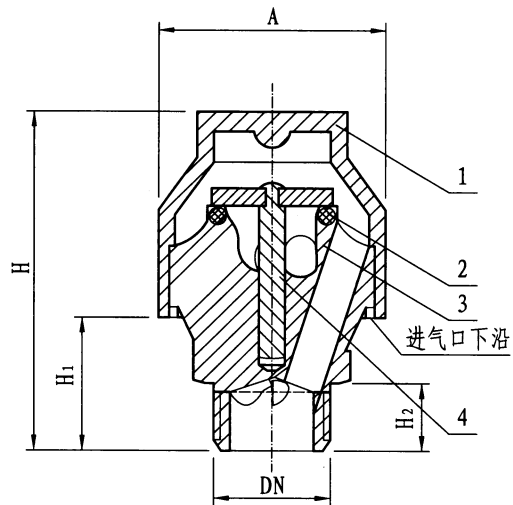
序号	名称	材质
1	螺钉	不锈钢
2	防护罩	塑料
3	阀盖	铜
4	密封垫	橡胶
5	浮子阀瓣	塑料
6	阀体	铜



水头损失曲线

说明：本图根据沃茨（上海）管理有限公司提供的技术资料编制。
其他相关技术可登录网址www.watts.com查阅。

288A型角形（大气型）真空破坏器外形构造图及水头损失曲线							图集号	12S108-2
审核	张森	张森	校对	张文华	张文华	设计	万水	万水
							页	15



外形构造图

外形尺寸表

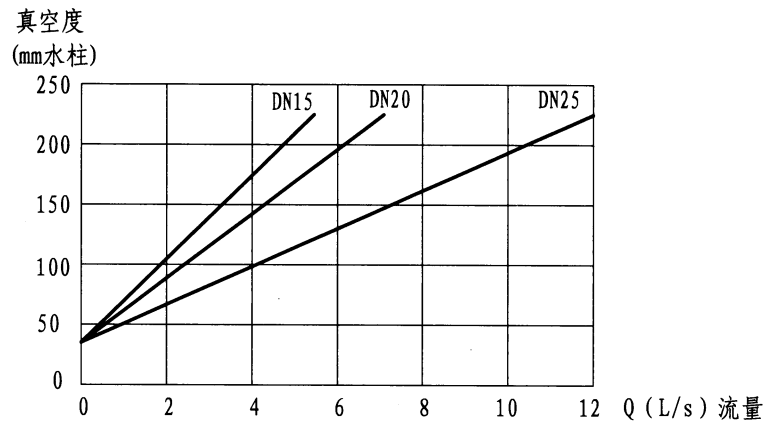
型号	公称直径 DN	A	H	H ₁	H ₂	重量 (kg)
VV-VT	15	41.5	48	20	11	0.2
	20	56	67	30	13	0.5
	25	64	78	35	15	0.8

主要材料表

序号	名称	材质
1	壳体	铜
2	密封圈	橡胶
3	阀座	铜
4	托杆	铜

补气性能表

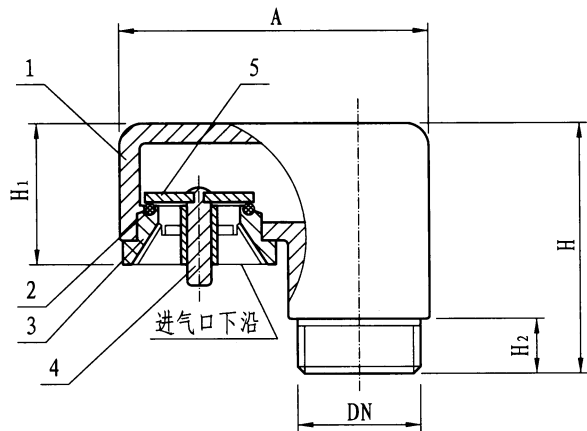
型号	公称直径 DN	开启压力 (-mm水柱)	补气流量(L/s) (在-225mm水柱)
VV-VT	15	35	5.5
	20	35	7.1
	25	35	12.0



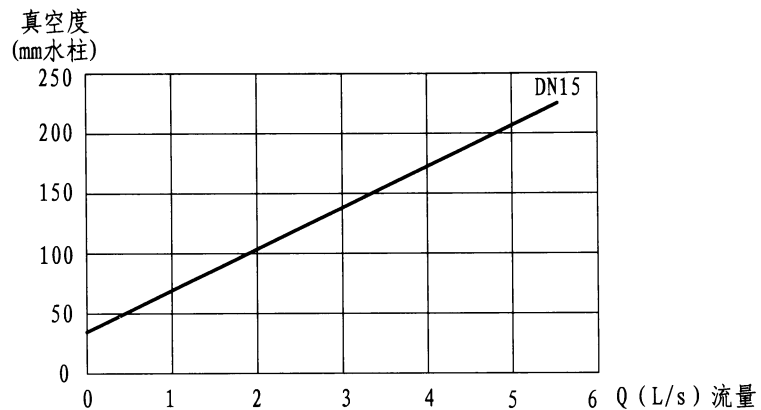
补气流量曲线

注：本图根据AB Durgo(多歌股份有限公司)提供的技术资料编制。

VV-VT型管顶形(大气型)真空破坏器外形构造图及补气流量曲线							图集号	12S108-2
审核	张森	张森	校对	张文华	修文华	设计	万水	万水
							页	16



外形构造图



补气流量曲线

外形尺寸表

型号	公称直径 DN	A	H	H ₁	H ₂	重量 (kg)
VV-VTU	15	56	45	30	10	0.2

主要材料表

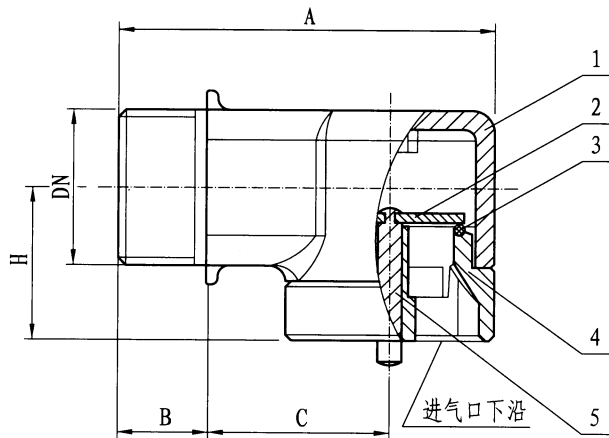
序号	名称	材质
1	壳体	铜
2	密封圈	橡胶
3	阀座	铜
4	托杆	铜
5	进气阀瓣	铜

补气性能表

型号	公称直径 DN	开启压力 (-mm水柱)	补气流量(L/s) (在-225mm水柱)
VV-VTU	15	35	5.50

注：本图根据AB Durgo(多歌股份有限公司)提供的技术资料编制。

VV-VTU型管顶形(大气型)真空破坏器外形构造图及补气流量曲线							图集号	12S108-2
审核	张森	张森	校对	张文华	张文华	设计	万水	万水
							页	17



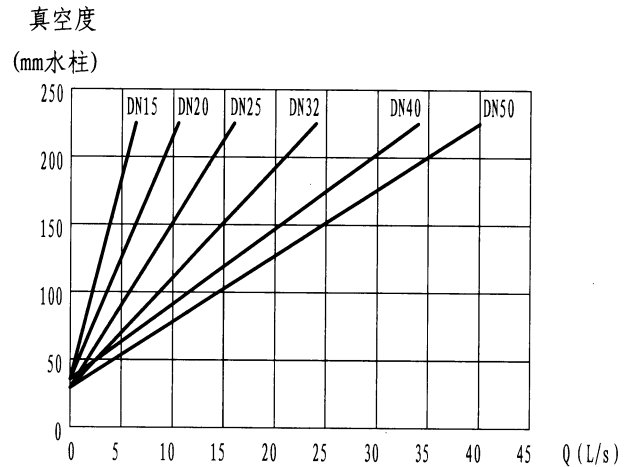
外形构造图

外形尺寸表

型号	公称直径 DN	A	B	C	H	重量 (kg)
VV-HT	15	43	10	18	31	0.1
	20	68	15	33	28	0.3
	25	74	17	34	32	0.4
	32	74	17	34	30	0.5
	40	85	19	38	30	0.7
	50	94.5	21	43	34	1.0

主要材料表

序号	名称	材质
1	壳体	铜
2	进气阀瓣	铜
3	密封圈	橡胶
4	阀座	铜
5	托杆	铜



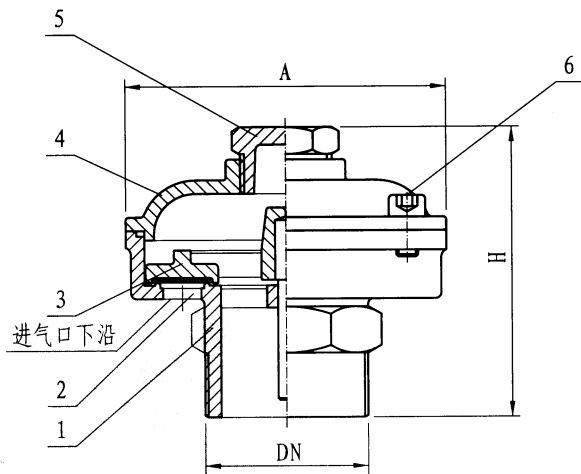
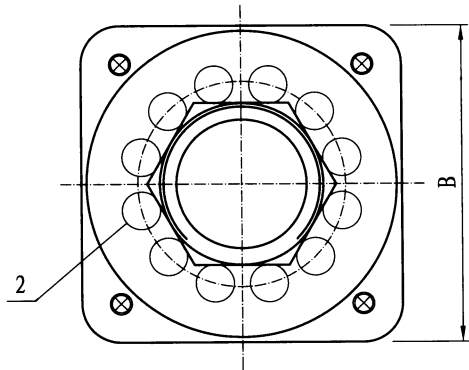
补气流量曲线

补气性能表

型号	公称直径 DN	开启压力 (-mm水柱)	补气流量(L/s) (在-225mm水柱)
VV-HT	15	35	6.5
	20	35	10.5
	25	30	16.0
	32	30	24.0
	40	35	34.0
	50	30	40.0

说明：本图根据AB Durgo(多歌股份有限公司)提供的技术资料编制。

VV-HT型管顶形(大气型)真空破坏器外形构造图及补气流量曲线				图集号	12S108-2				
审核	张森	张森	校对	张文华	设计	万水	万水	页	18



外形构造图

补气性能表

型号	公称直径 DN	开启压力 (-mm水柱)	补气流量(L/s) (在-225mm水柱)
ZPD3X-10P	15	60	5.0
	20	67	9.5
	25	66	15.0
	32	68	24.5
	40	68	38.0
	50	68	60.0

外形尺寸表

型号	公称直径 DN	A	B	H	重量 (kg)
ZPD3X-10P	15	50	50	60	0.5
	20	65	65	70	0.8
	25	76	76	76	1.2
	32	86	86	92	1.8
	40	97	97	96	2.4
	50	118	118	108	3.1

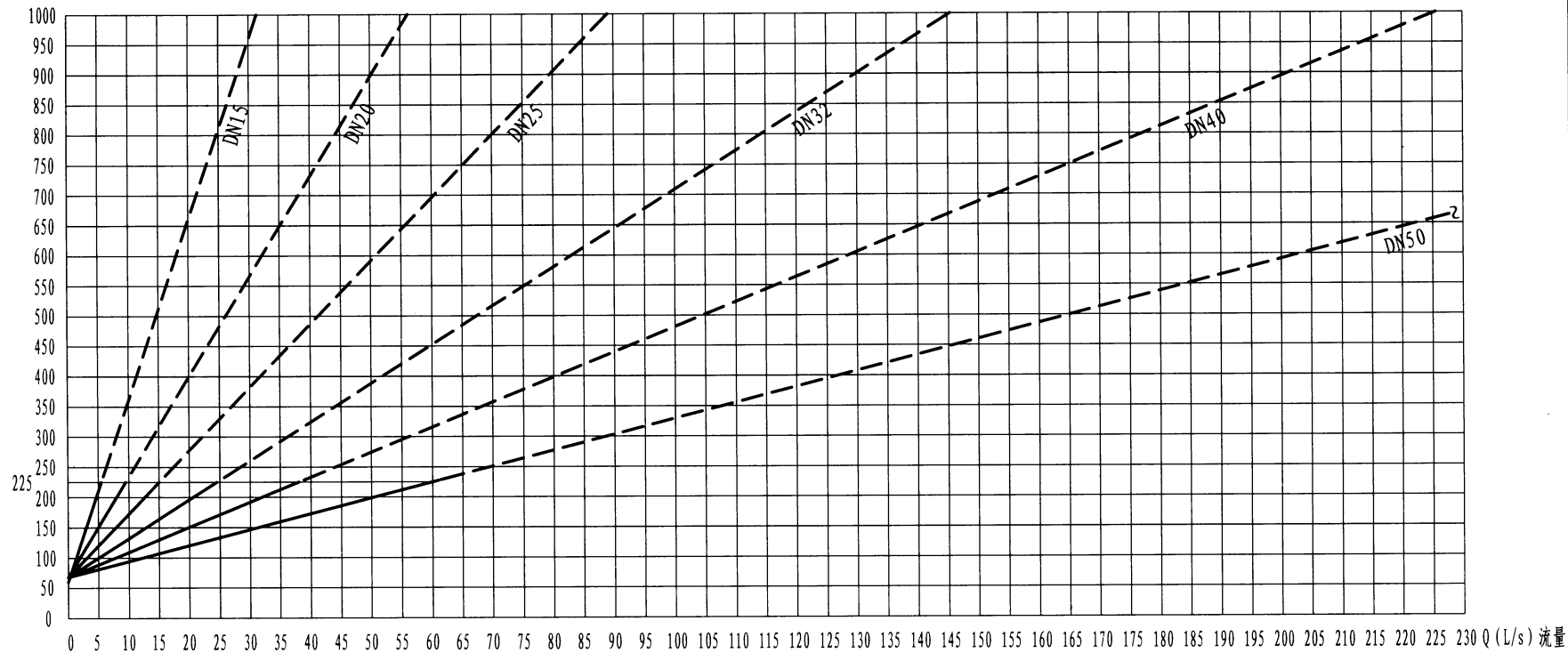
主要材料表

序号	名称	材质
1	进气阀体	铜
2	进气孔	-
3	进气阀瓣	铜
4	进气阀盖	铜
5	丝堵	铜
6	连接螺丝	不锈钢

说明：本图根据上海上龙供水设备有限公司提供的技术资料编制。

ZPD3X-10P型管顶形（大气型）真空破坏器外形构造图							图集号	12S108-2
审核	张森	张森	校对	张文华	修文华	设计	万水	万水
							页	19

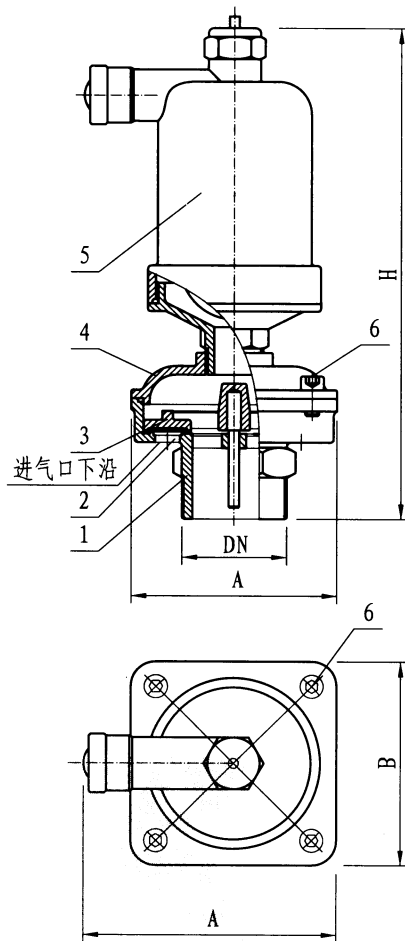
真空度
(mm水柱)



补气流量曲线

说明：补气流量曲线图中实线为实测曲线，虚线为理论推导曲线（由主编单位编制）。

ZPD3X-10P型管顶形（大气型）真空破坏器补气流量曲线				图集号	12S108-2
审核	张森	张森	校对	张文华	设计
				万水	万水
				页	20



外形构造图

主要材料表

序号	名称	材质
1	进气阀体	铜
2	进气孔	-
3	进气阀瓣	铜
4	进气阀盖	铜
5	排气阀	铜
6	连接螺丝	不锈钢

补气性能表

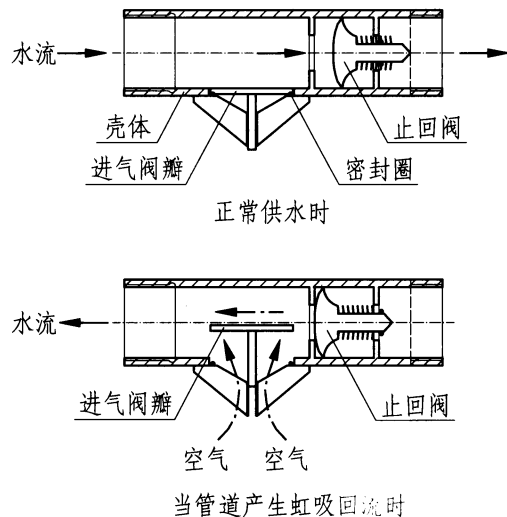
型号	公称直径 DN	开启压力 (-mm水柱)	补气流量(L/s) (在-225mm水柱)
ZPQ3X-10P	15	60	5.5
	20	67	9.5
	25	66	15.0
	32	68	24.5
	40	68	38.0
	50	68	60.0

外形尺寸表

型号	公称直径 DN	A	B	C	H	重量 (kg)
ZPQ3X-10P	15	50	50	99	208	1.8
	20	65	65	106	220	2.1
	25	76	76	112	226	2.6
	32	86	86	159	285	4.9
	40	97	97	159	290	5.5
	50	118	118	159	301	5.8

- 说明: 1. 本图根据上海上龙供水设备有限公司提供的技术资料编制。
 2. 该产品补气流量曲线详见本图集第20页。
 3. 排气(大气型)真空破坏器将自动排气阀与真空破坏器组合在一起, 竖向安装尺寸较小, 各自独立工作。

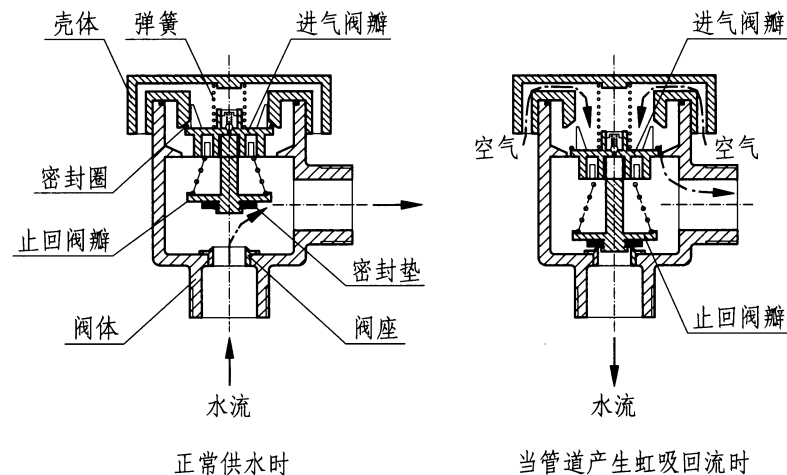
ZPQ3X-10P型排气(大气型)真空破坏器外形构造图					图集号	12S108-2				
审核	张森	张森	校对	张文华	修文华	设计	万水	万水	页	21



水平直通形(压力型)真空破坏器工作原理示意图

说明:

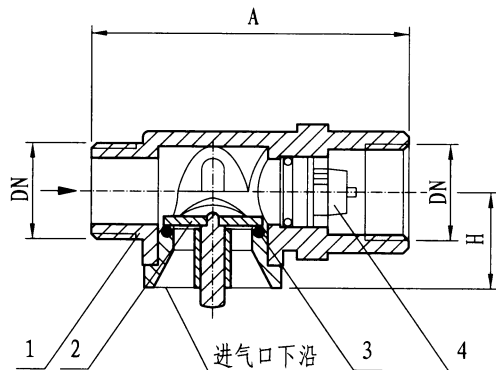
1. 水平直通形(压力型)真空破坏器的防回流功能
 - 1.1 该形真空破坏器由一个装在进水端的进气阀和一个装在出水端的止回阀组成。
 - 1.2 当管道内正常通水时,依靠管道内水压将止回阀打开。当进水端的上游管道内在压力很低但尚未产生真空时,止回阀先行关闭(通过止回阀弹簧设计为某一压力值)切断回流。
 - 1.3 当供水管道内压力继续下降至大气压之下产生真空时,进气阀打开补气真空破坏,形成一个空气隔断。
 - 1.4 当管道内真空破坏后,进气阀瓣在重力作用下关闭。



角形(压力型)真空破坏器工作原理示意图

2. 角形(压力型)真空破坏器的防回流功能
 - 2.1 该形真空破坏器由一个止回阀和一个进气腔组成。
 - 2.2 当管道正常通水时,依靠管道内水压将止回阀打开,同时将进气腔的通道关闭,水通过真空破坏器进入下游配水管。
 - 2.3 当上游供水管道内压力降低将产生虹吸真空时,止回阀依靠弹簧压力关闭进水孔,阻断回流通道,随后进气阀瓣打开进气通道,补入大气,形成空气隔断,并可下游配水管内的水重力放空。

压力型真空破坏器工作原理				图集号	12S108-2	
审核	张森	张森	校对	张文华	设计	
				万水	万水	
					页	22



外形构造图

外形尺寸表

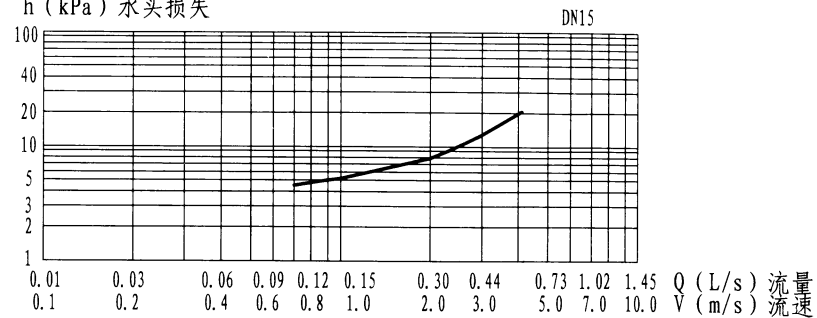
型号	公称直径 DN	A	H	重量 (kg)
VV-HFB	15	71	21	0.2
	20	87	35	0.5
	25	111	38	0.7

主要材料表

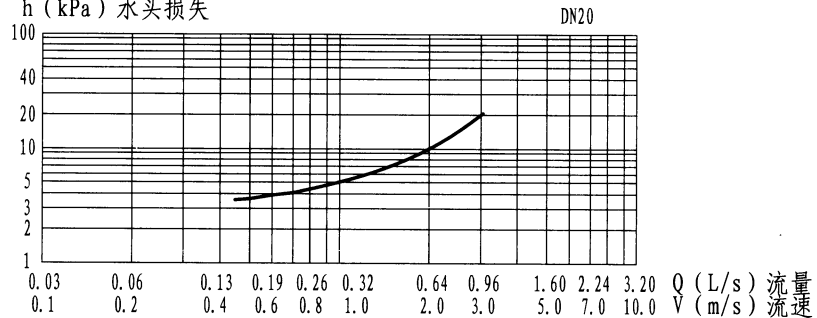
序号	名称	材质
1	壳体	铜或不锈钢
2	进气阀瓣	铜
3	密封圈	橡胶
4	止回阀	塑料、不锈钢、橡胶

说明：本图根据AB Durgo(多歌股份有限公司)提供的技术资料编制。

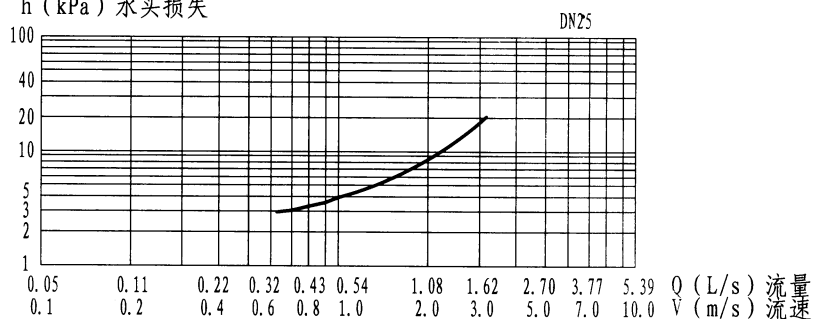
h (kPa) 水头损失



h (kPa) 水头损失

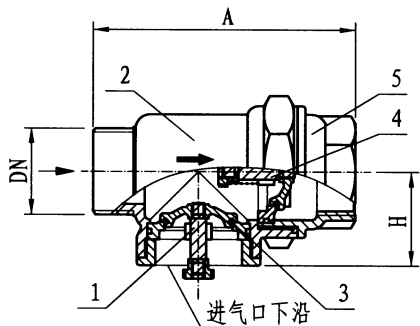


h (kPa) 水头损失



水头损失曲线

VV-HFB型水平直通形(压力型)真空破坏器外形构造图及水头损失曲线							图集号	12S108-2
审核	张森	张森	校对	张文华	张文华	设计	万水	万水
							页	23



外形构造图

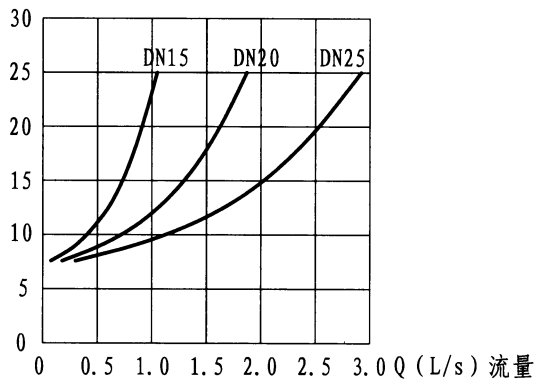
外形尺寸表

型号	公称直径 DN	A	H	重量 (kg)
ZYC3X-10P	15	82	26	0.5
	20	88	31	0.7
	25	100	36	1.2
	32	108	41	1.8
	40	130	52	2.7
	50	162	62	4.8

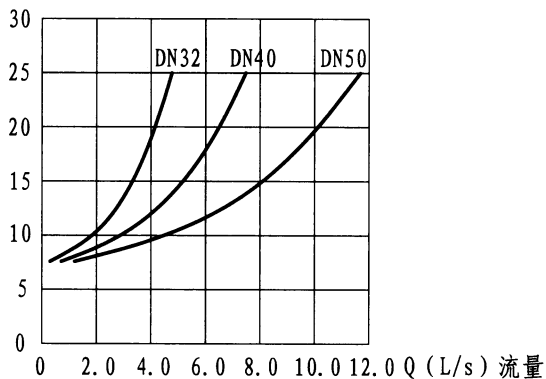
主要材料表

序号	名称	材质
1	进气阀	铜
2	阀体	铜
3	密封圈	橡胶
4	止回阀	铜
5	阀盖	铜

h (kPa) 水头损失



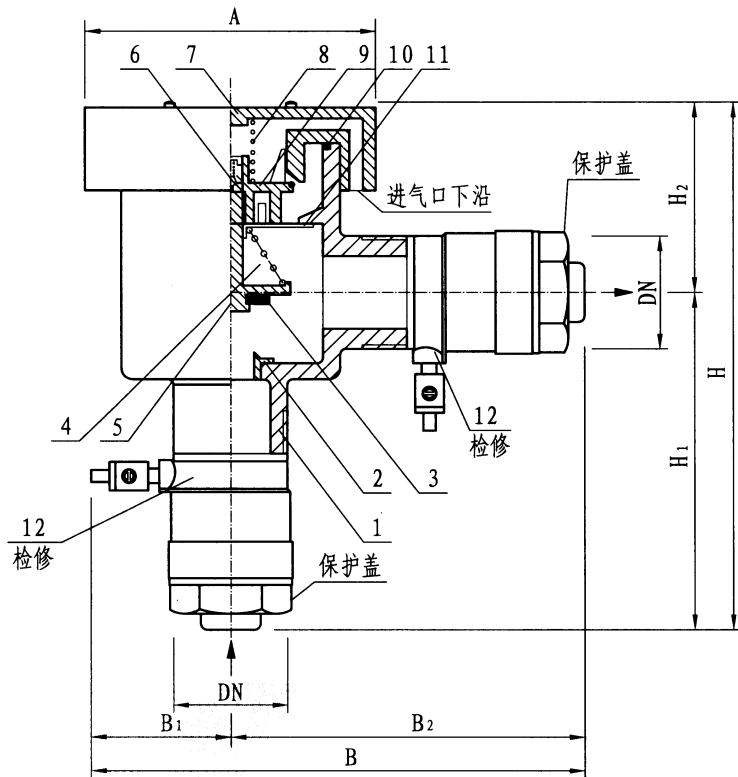
h (kPa) 水头损失



水头损失曲线

说明：本图根据上海上龙供水设备有限公司提供的技术资料编制。

ZYC3X-10P型水平直通形(压力型)真空破坏器外形构造图及水头损失曲线	图集号	12S108-2
审核 张森 张燕 校对 张文华 修文华 设计 万水 万水	页	24



外形构造图

外形尺寸表

型号	公称直径 DN	A	B	B ₁	B ₂	H	H ₁	H ₂	重量 (kg)
800M4QT	15	57	156	58	98	159	94	65	1.8
	20	57	165	60	105	165	100	65	1.8
	25	87	191	67	124	191	121	70	2.7
	32	127	225	69	156	229	146	83	5.0
	40	127	235	73	162	242	159	83	6.3
800M4QT-QC	50	127	270	92	178	245	162	83	8.6
	15	87	144	25	119	209	138	71	2.0
	20	87	216	60	156	215	144	71	2.1
25	87	241	66	175	242	171	71	3.0	

注：800M4QT-QC为快速连接式角形（压力型）真空破坏器。

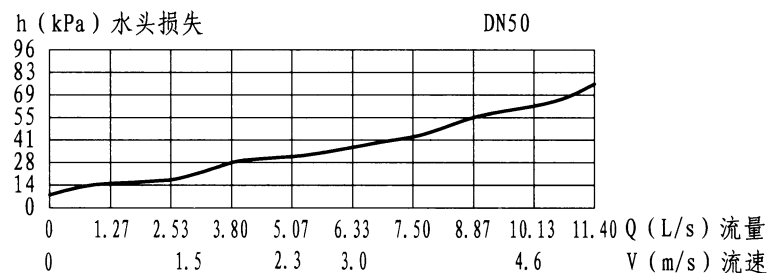
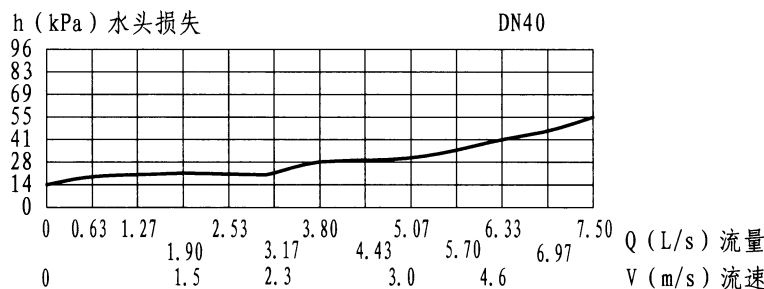
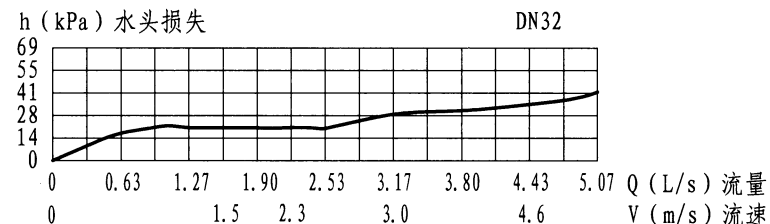
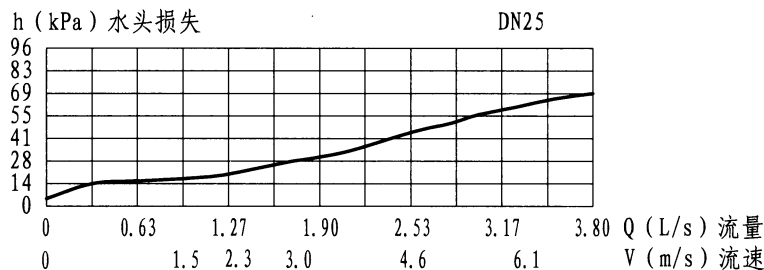
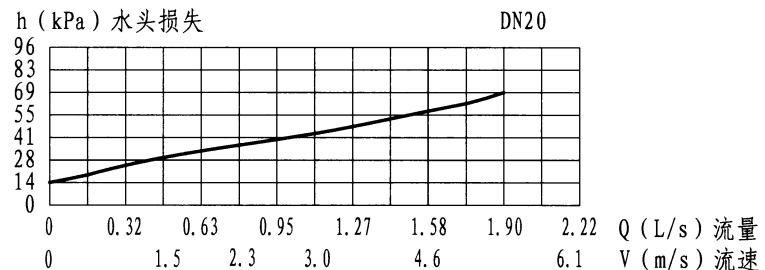
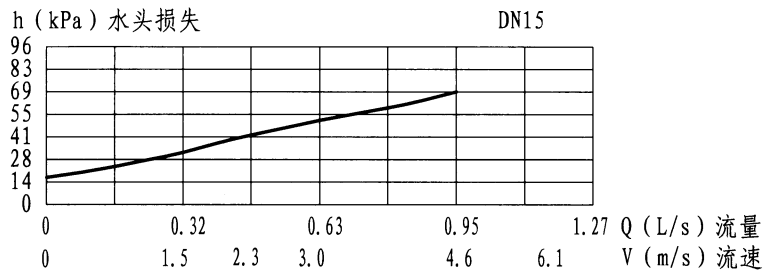
名称对照表

序号	名称	材质	序号	名称	材质
1	阀体	铜	7	阀罩	塑料
2	阀座	塑料	8	弹簧	不锈钢
3	密封垫	橡胶	9	进气阀瓣	塑料
4	弹簧	不锈钢	10	密封圈	橡胶
5	止回阀瓣	塑料	11	导向板	塑料
6	泄压球	不锈钢	12	球阀	铜

说明：1. 本图根据沃茨（上海）管理有限公司提供的技术资料编制。

2. 泄压球下的进气阀瓣上开有小孔，平时通过泄压球上方的弹簧压紧泄压球关闭。当真空破坏器和管道内的压力异常增大时，顶起进气阀瓣上的泄压球泄压。

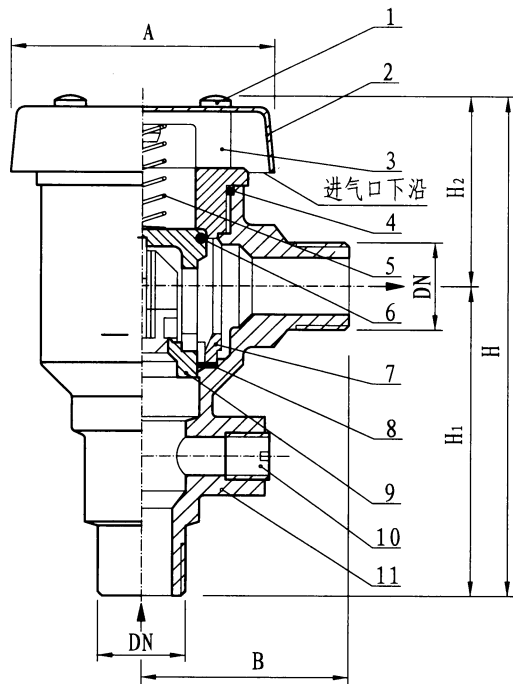
800M4QT型角形（压力型）真空破坏器外形构造图							图集号	12S108-2
审核	张森	张森	校对	张文华	修文华	设计	万水	万水
							页	25



水头损失曲线

说明：本图根据沃茨（上海）管理有限公司提供的技术资料编制。

800M4QT型角形（压力型）真空破坏器水头损失曲线				图集号	12S108-2
审核	张森	张森	校对	张文华	修文
设计	万水	万水	页	26	



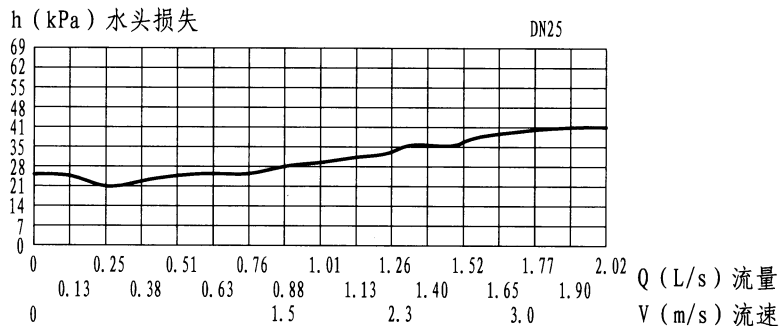
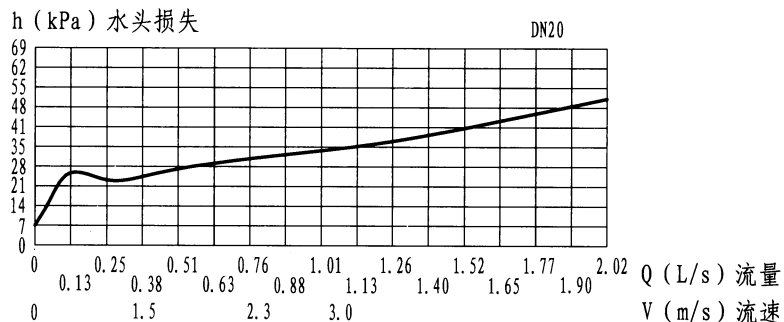
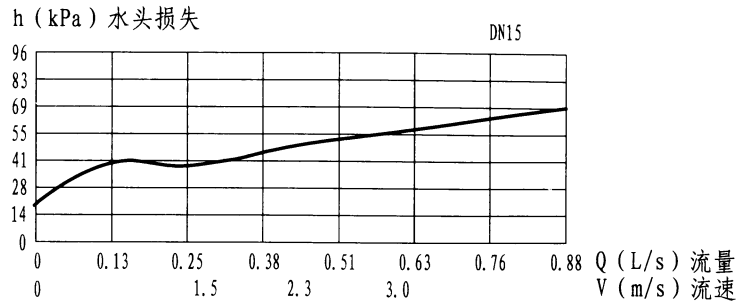
外形构造图

外形尺寸表

型号	公称直径 DN	A	B	H	H ₁	H ₂	重量 (kg)
289	15	50	38	95	35	60	0.4
	20	95	60	128	64	64	1.4
	25	95	60	128	64	64	1.8

主要材料表

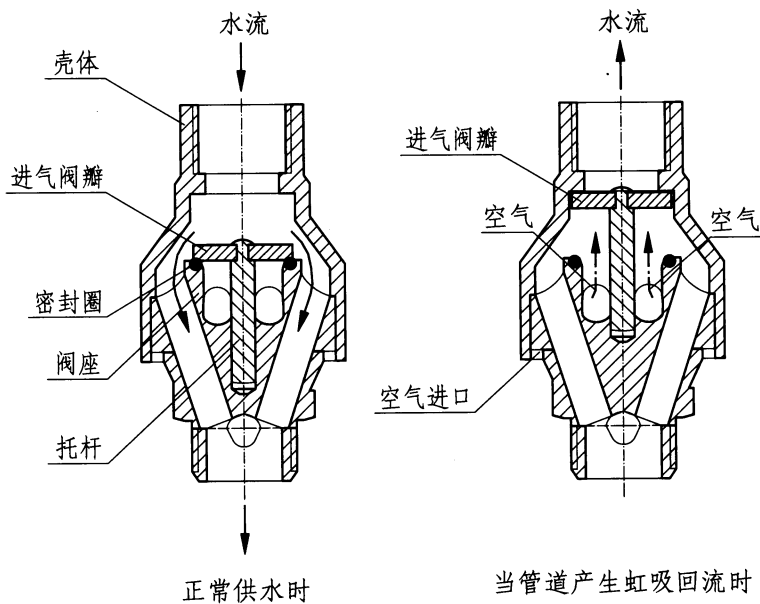
序号	名称	材质
1	螺钉	不锈钢
2	防护罩	塑料
3	阀盖	塑料
4	密封圈	橡胶
5	进气阀弹簧	不锈钢
6	进气阀密封圈	橡胶
7	保持器	铜
8	膜片	橡胶
9	止回阀组件	-
10	泄水口	-
11	阀体	铜



水头损失曲线

- 说明: 1. 本图根据沃茨(上海)管理有限公司提供的技术资料编制。
 2. 该型真空破坏器采用膜片以严格防止回流污染。
 3. 泄水口用于防冻放空。

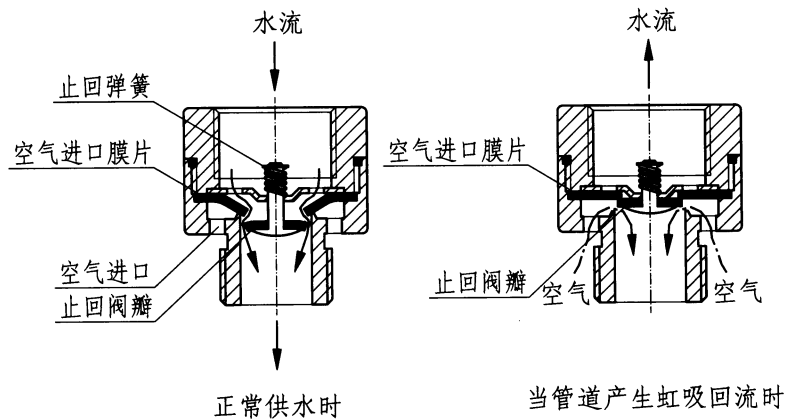
289型角形(防溢压力型)真空破坏器外形构造图及水头损失曲线							图集号	12S108-2	
审核	张森	张森	校对	张文华	修文华	设计	万水	万水	
								页	27



软管型（大气型）真空破坏器工作原理示意图

说明:

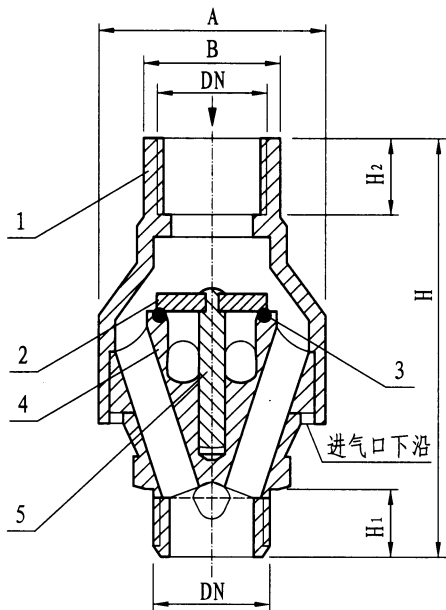
1. 软管型（大气型）真空破坏器的防回流功能
 - 1.1 该型真空破坏器的特征是接驳软管之用，其结构由一个进气阀瓣、密封圈和若干个进水通道和进气通道组成。
 - 1.2 当正常通水时，进气阀瓣在重力作用下呈关闭状态且橡胶圈密封，水通过进水通道进入连接的软管进行冲洗作业。
 - 1.3 当供水管道内产生虹吸真空时，在外界大气压作用下，空气从进气通道将进气阀瓣顶升关闭进水通道，在此同时补入大气，形成空气隔断，阻止回流。
 - 1.4 当虹吸破坏后，进气阀瓣在重力作用下关闭。



软管型（压力型）真空破坏器工作原理示意图

2. 软管型（压力型）真空破坏器的防回流功能
 - 2.1 该型真空破坏器的特征是接驳软管之用，其结构由一个止回阀瓣、橡胶膜片和若干个进气通道组成。
 - 2.2 当正常通水时，由管道内水压将止回阀瓣打开的同时橡胶膜片将进气通道封闭，水通过连接的软管进行冲洗作业。
 - 2.3 当供水管道内将产生真空时，止回阀瓣在复位弹簧力作用下关闭进水通道，随后空气进口膜片打开进气通道补入大气，形成空气隔断，并可将软管中的水重力放空。

软管型真空破坏器工作原理							图集号	12S108-2
审核	张森	张森	校对	张文华	修文华	设计	万水	万水
							页	28



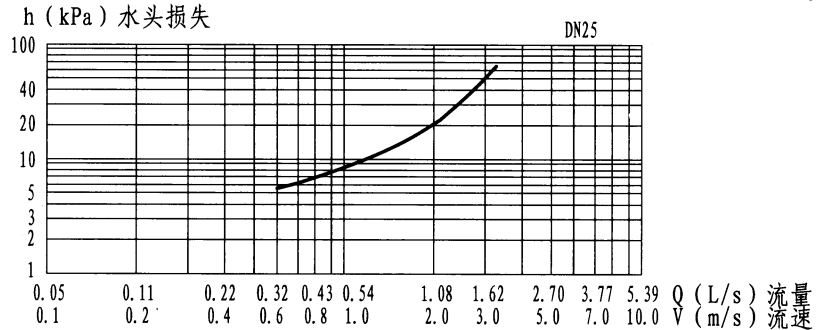
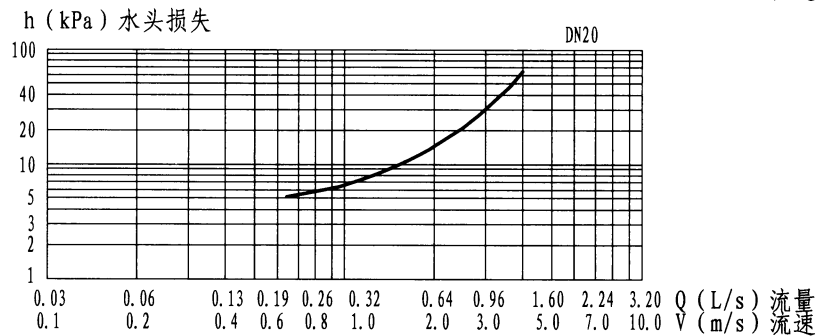
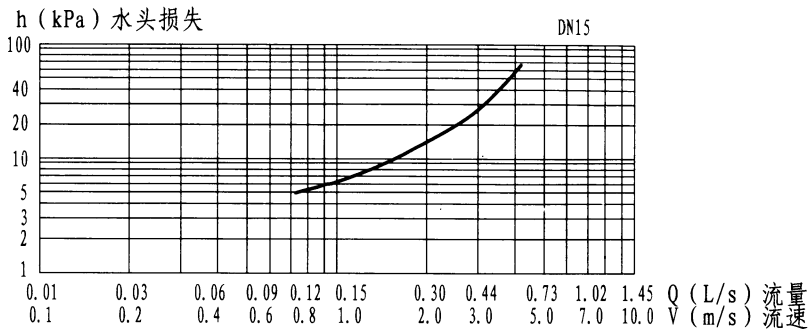
外形构造图

外形尺寸表

型号	公称直径 DN	A	B	H	H ₁	H ₂	重量 (kg)
VV-VF	15	41.5	24	58	11	12	0.2
	20	56	31	81	13	14	0.5
	25	64	40	89	15	16	0.8

主要材料表

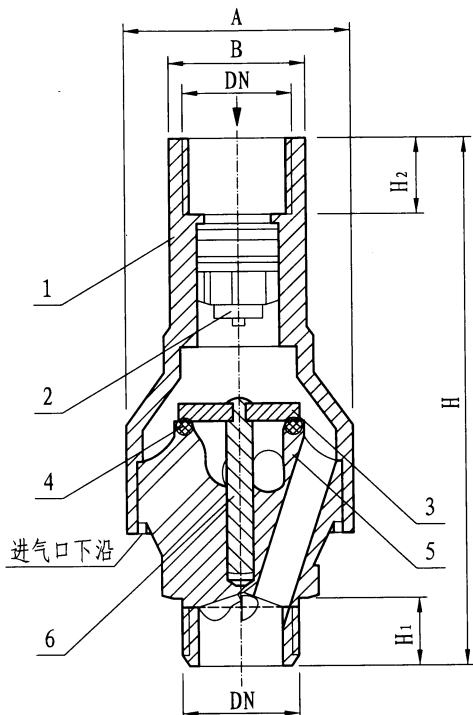
序号	名称	材质
1	壳体	铜
2	进气阀瓣	铜
3	密封圈	橡胶
4	阀座	铜
5	托杆	铜



水头损失曲线

说明: 本图根据AB Durgo(多歌股份有限公司)提供的技术资料编制。

VV-VF型软管型(大气型)真空破坏器外形构造图及水头损失曲线				图集号	12S108-2				
审核	张森	张森	校对	张文华	设计	万水	万水	页	29



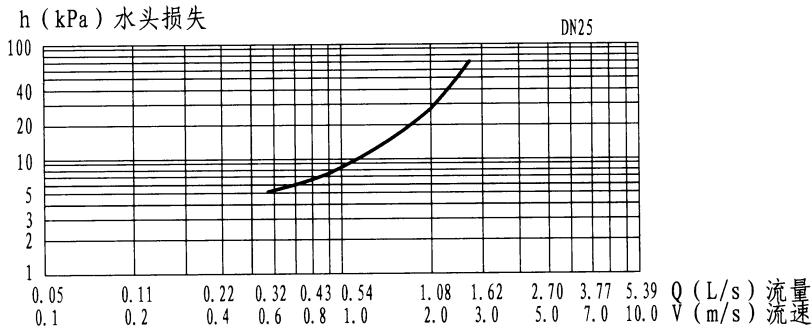
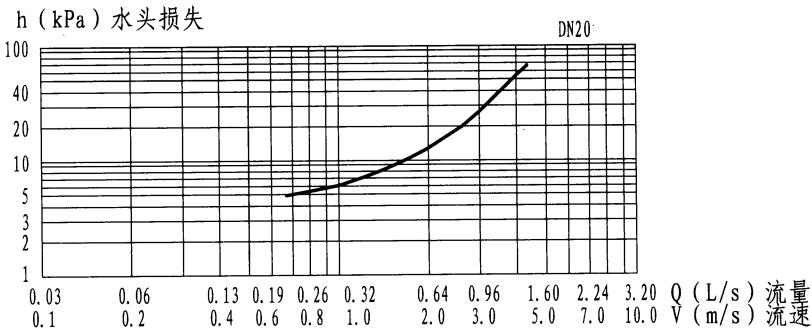
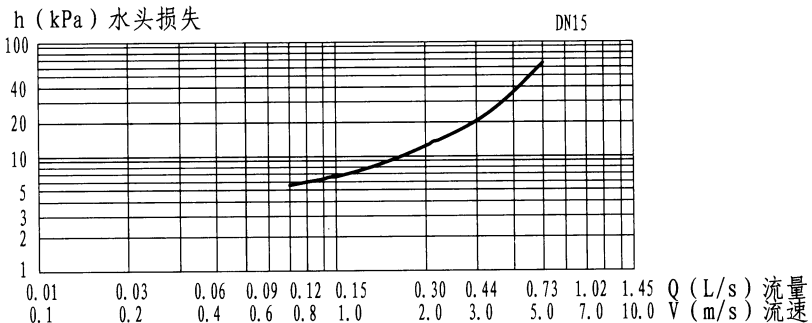
外形构造图

外形尺寸表

型号	公称直径 DN	A	B	H	H ₁	H ₂	重量 (kg)
VV-VFB	15	41	24	81	11	12	0.3
	20	56	31	111	13	14	0.6
	25	64	40	128	15	16	1.1

主要材料表

序号	名称	材质
1	壳体	铜
2	止回阀	塑料、不锈钢、橡胶
3	进气阀瓣	铜
4	密封圈	橡胶
5	阀座	铜
6	托杆	铜



水头损失曲线

说明：本图根据AB Durgo(多歌股份有限公司)提供的技术资料编制。

VV-VFB型软管型(压力型)真空破坏器外形构造图及水头损失曲线

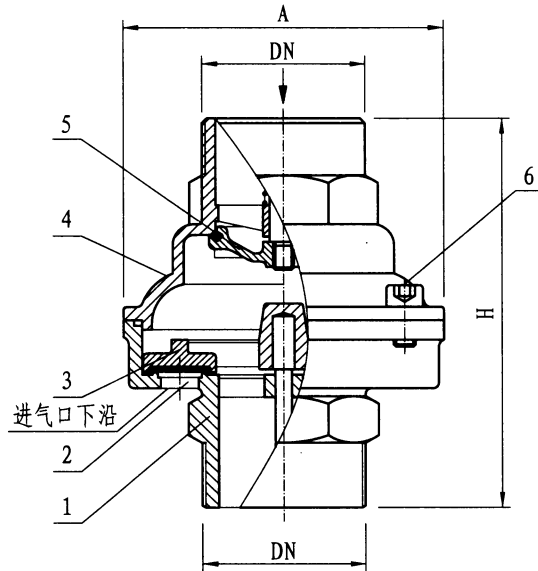
图集号

12S108-2

审核 张森 张森 校对 张文华 许文华 设计 万水 万水

页

30

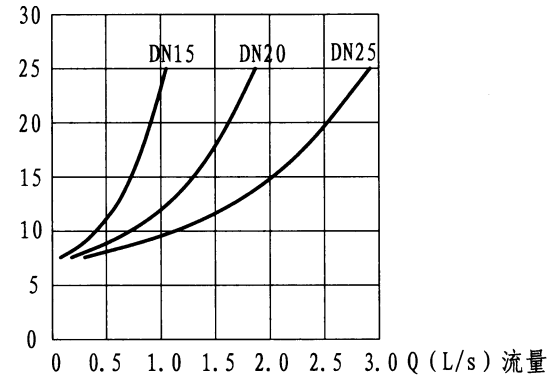


外形构造图

外形尺寸表

型号	公称直径 DN	A	H	重量 (kg)
ZRJ3X-10P	15	50	69	0.8
	20	65	85	1.2
	25	76	93	1.5

h (kPa) 水头损失



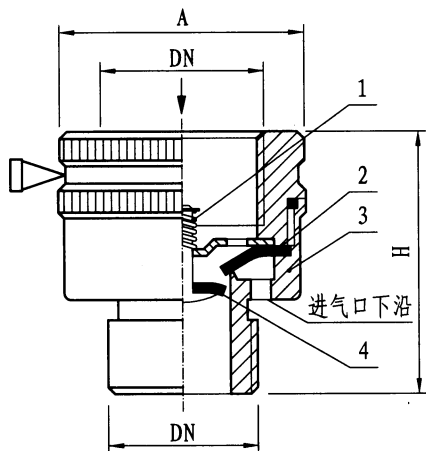
水头损失曲线

主要材料表

序号	名称	材质
1	进气阀体	铜
2	进气口	-
3	进气阀瓣	铜
4	阀盖	铜
5	止回阀	铜
6	连接螺栓	不锈钢

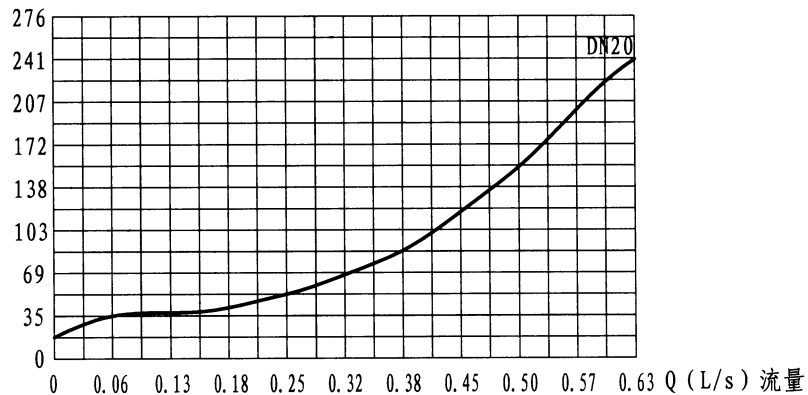
说明：本图根据上海上龙供水设备有限公司提供的技术资料编制。

ZRJ3X-10P型软管型（压力型）真空破坏器外形构造图及水头损失曲线							图集号	12S108-2
审核	张森	张森	校对	张文华	张文华	设计	万水	万水
							页	31



外形构造图

h (kPa) 水头损失



水头损失曲线

外形尺寸表

型号	公称直径 DN	A	H	重量 (kg)
8, 8B, 8C, 8BC	20	35	38	0.1334
8A, 8AC	20	38	38	0.1334
NF8, NF8C	20	38	51	0.1512
8P	20	35	38	0.0425
8FR	20	38	38	0.2000

主要材料表

序号	名称	材质
1	止回弹簧	不锈钢
2	空气进口膜片	橡胶
3	阀体	铜 (8P为塑料)
4	止回阀瓣	橡胶

说明:

1. 本图根据沃茨 (上海) 管理有限公司提供的技术资料编制。

2. 型号意义:

8-可拆卸, 不可 (重力) 放空;

8A、8P-不可拆卸, 可 (重力) 放空;

8B、8C、8AC、8BC-带防侧滑锁止螺钉, 可 (重力) 放空;

NF8、NF8C-特殊设计用于墙壁和场地安装给水栓, 允许可能产生冰冻情况下手动 (重力) 放空;

8FR-具有结冰 (重力) 放空特点, 防止阀门被冻坏。

8系列软管型 (压力型) 真空破坏器外形构造图及水头损失曲线

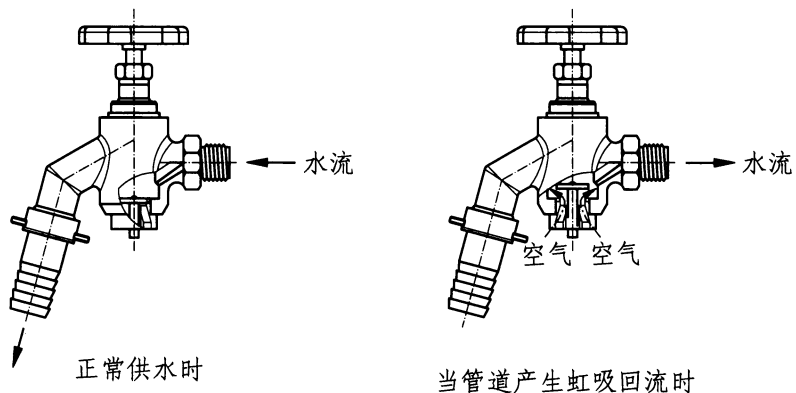
图集号

12S108-2

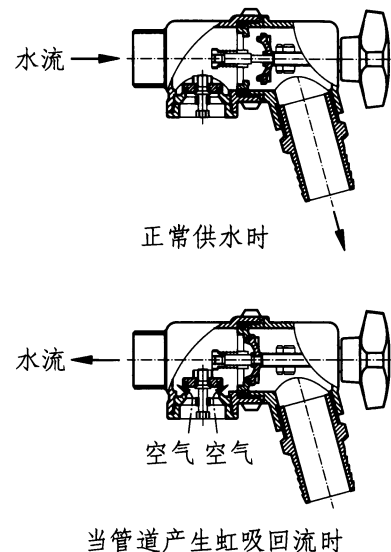
审核 张森 张森 校对 张文华 修文华 设计 万水 万水

页

32



组合水嘴（大气型）工作原理示意图



组合水嘴（压力型）工作原理示意图

说明:

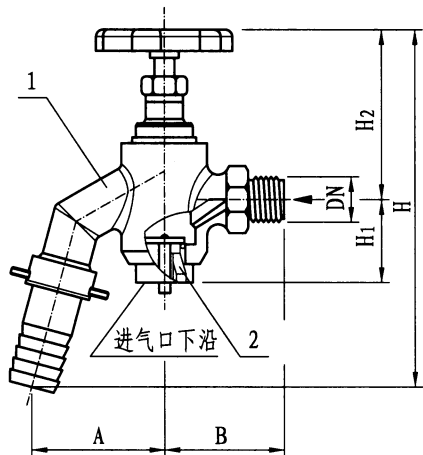
1. 组合水嘴（大气型）的防回流功能

- 1.1 该水嘴内置有真空破坏器，当打开水栓正常用水时，真空破坏器的进气阀瓣在水压作用下压紧密封圈不漏水，水流通过组合水嘴实施冲洗作业。
- 1.2 当供水管道内产生虹吸真空时，在外界大气压作用下将进气阀瓣顶开补入大气，破坏真空，阻止回流。

2. 组合水嘴（压力型）的防回流功能

- 2.1 该水嘴内置有真空破坏器和止回阀，当打开水栓正常用水时，真空破坏器的进气阀瓣在水压作用下压紧密封圈不漏水，并且推开止回阀瓣，水流通过组合水嘴实施冲洗作业。
- 2.2 当供水管道内将产生真空时，止回阀瓣在弹簧力的作用下先行关闭，随后在外界大气压作用下将进气阀瓣顶开补入大气，破坏真空，阻止回流。

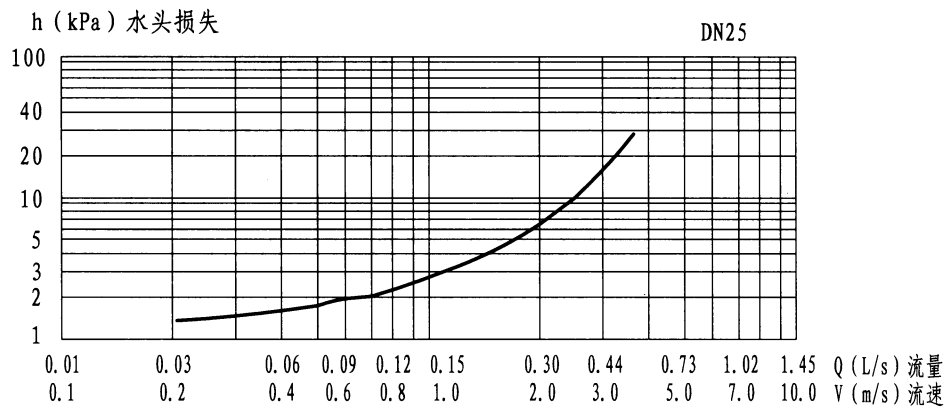
组合水嘴工作原理								图集号	12S108-2	
审核	张森	张森	校对	张文华	修文华	设计	万水	万水	页	33



外形构造图

外形尺寸表

型号	公称直径 DN	A	B	H	H ₁	H ₂	重量 (kg)
TV-HFM	25	74	73	201	44	110	1.4



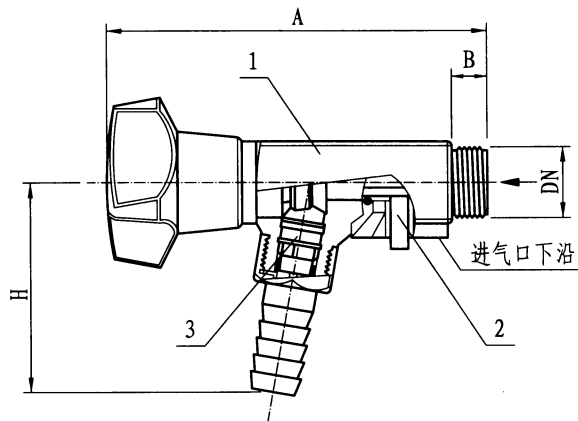
水头损失曲线

主要材料表

序号	名称	材质
1	壳体	铜
2	真空破坏器	铜

说明：本图根据AB Durgo(多歌股份有限公司)提供的技术资料编制。

TV-HFM型组合水嘴(大气型)外形构造图及水头损失曲线							图集号	12S108-2
审核	张森	张森	校对	张文华	修文华	设计	万水	万水
							页	34



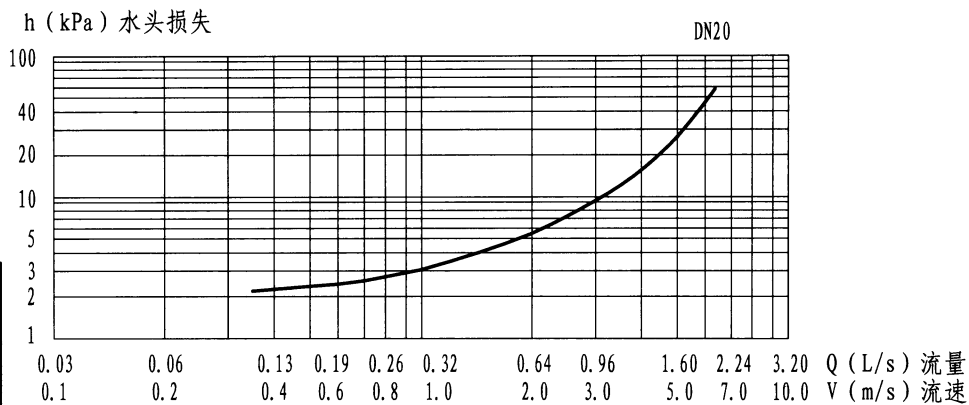
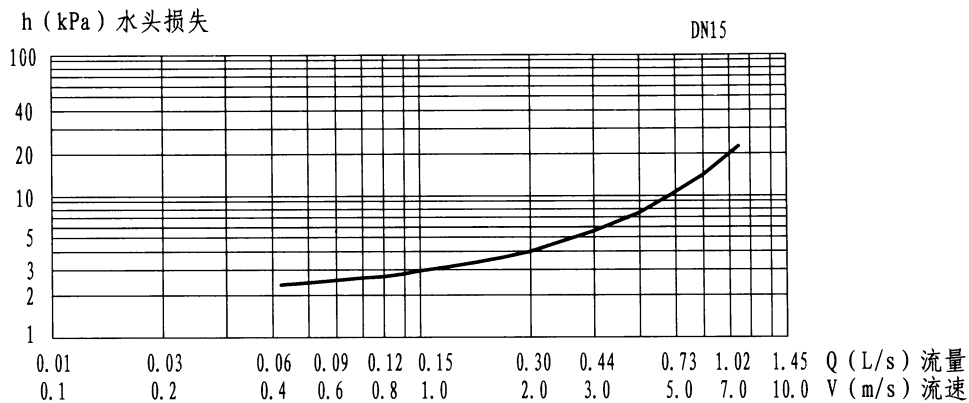
外形构造图

外形尺寸表

型号	公称直径 DN	A	B	H	重量 (kg)
TV-HFBP	15	113	11	65	0.5
	20	120	14	78	0.6

主要材料表

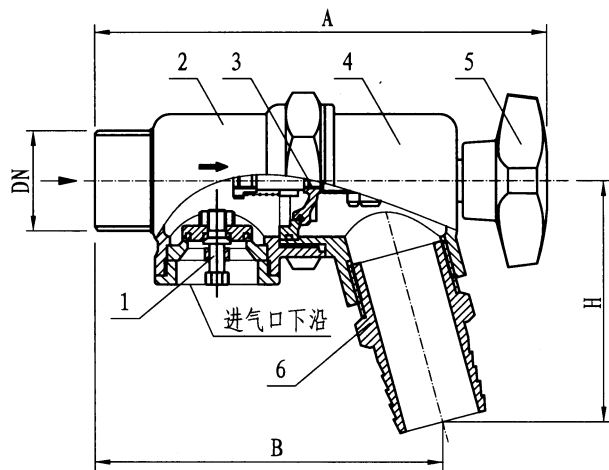
序号	名称	材质
1	壳体	铜
2	真空破坏器	铜
3	止回阀	塑料、不锈钢、橡胶



水头损失曲线

说明: 本图根据AB Durgo(多歌股份有限公司)提供的技术资料编制。

TV-HFBP型组合水嘴(压力型)外形构造图及水头损失曲线							图集号	12S108-2
审核	张森	张森	校对	张文华	修文华	设计	万水	万水
							页	35

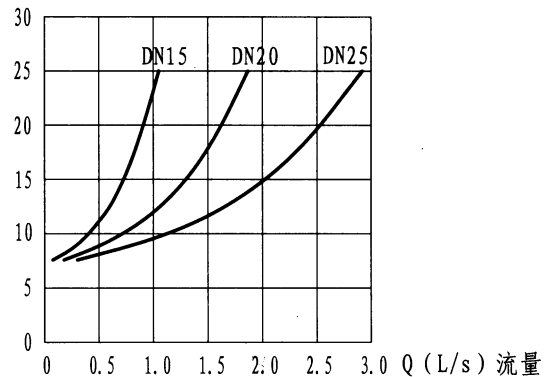


外形构造图

外形尺寸表

型号	公称直径 DN	A	B	H	重量 (kg)
ZHY3X-10P	15	121	91	63	1.2
	20	131	100	72	1.6
	25	146	111	80	2.4

h (kPa) 水头损失



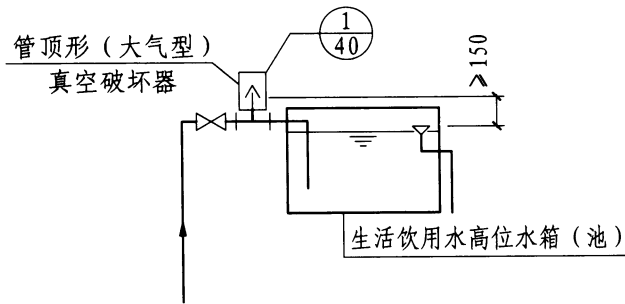
水头损失曲线

主要材料表

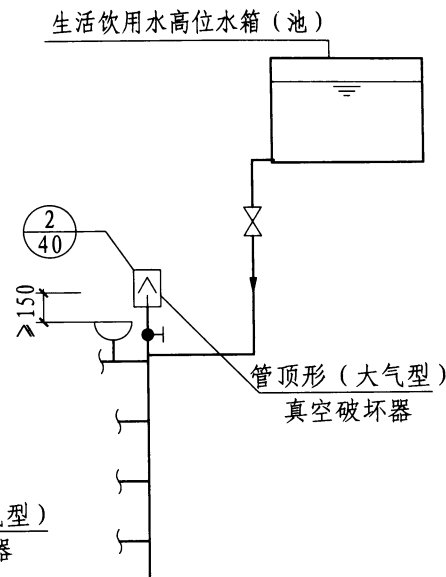
序号	名称	材质
1	进气阀	铜
2	阀体	铜
3	截止止回阀	铜
4	阀盖	铜
5	调节手柄	铜
6	软管接头	铜

说明：本图根据上海上龙供水设备有限公司提供的技术资料编制。

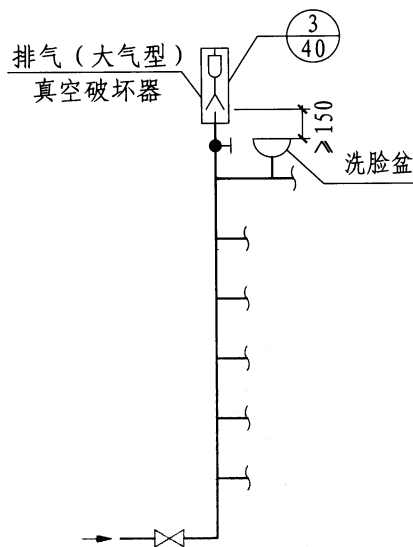
ZHY3X-10P型组合水嘴（压力型）外形构造图及水头损失曲线					图集号	12S108-2				
审核	张森	张森	校对	张文华	修文华	设计	万水	万水	页	36



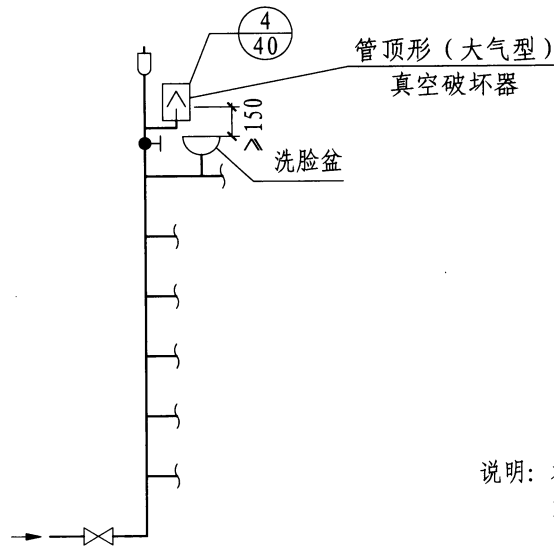
高位水箱 (池) 淹没进水管安装



屋顶水箱供水立管安装



市政直供或加压供水立管安装



说明：本示意图包括常见的大气型真空破坏器室内安装的情况，如用于其他情况时可参考此图。

大气型真空破坏器室内安装示意图

图集号

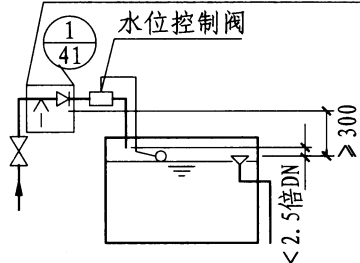
12S108-2

审核 张森 张森 校对 张文华 修文华 设计 万水 万水

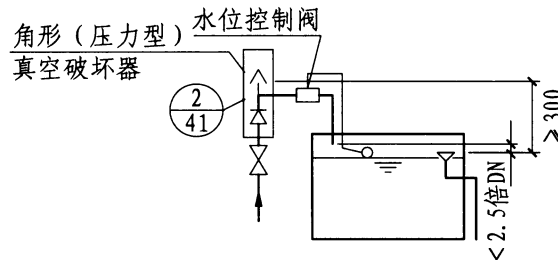
页

37

水平直通形（压力型）真空破坏器



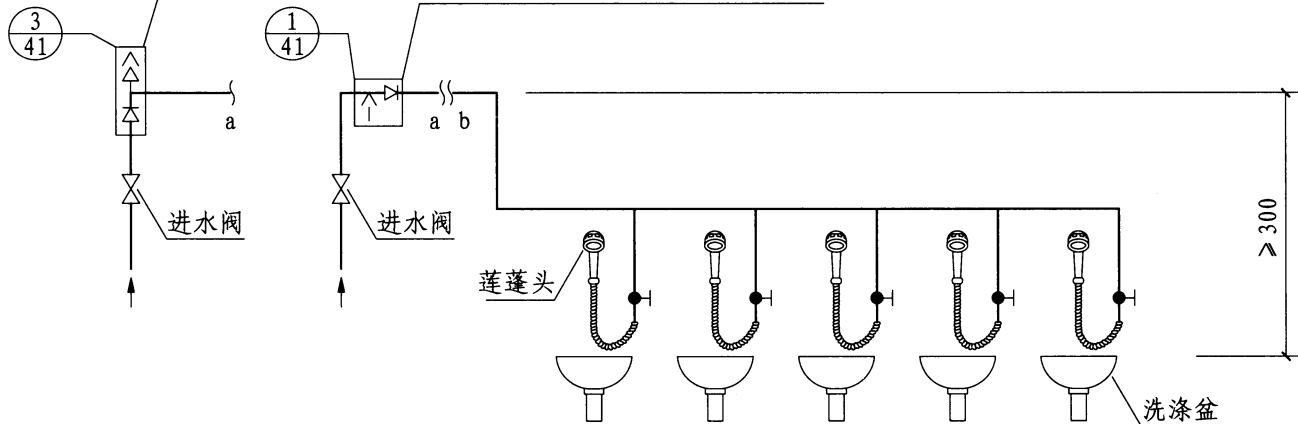
角形（压力型）真空破坏器



游泳池、水景池、冷却塔补水管安装（一）

游泳池、水景池、冷却塔补水管安装（二）

角形（防溢压力型）真空破坏器
水平直通形（压力型）真空破坏器



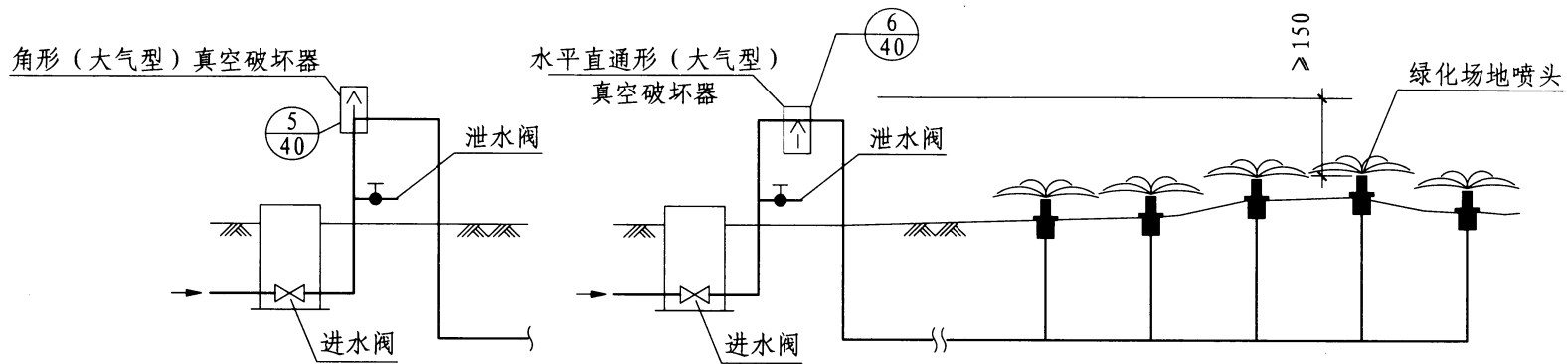
洗涤莲蓬头进水管安装

压力型真空破坏器室内安装示意图

图集号 12S108-2

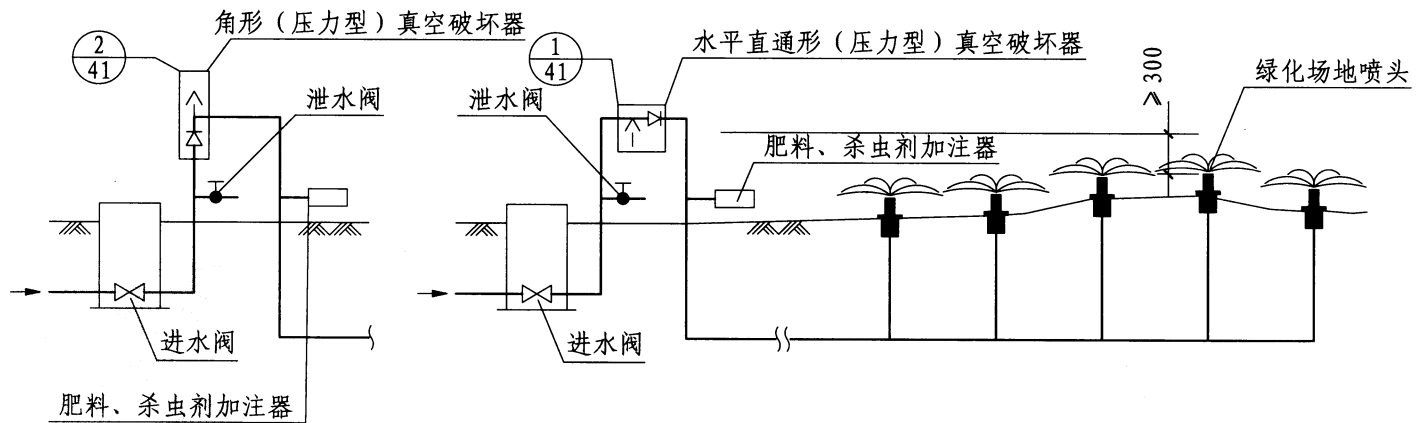
审核 张森 张森 校对 张文华 张文华 设计 万水 万水

页 38



绿化场地喷头进水管安装 (一)

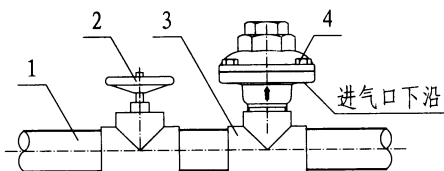
(不含化学药剂的喷灌系统)



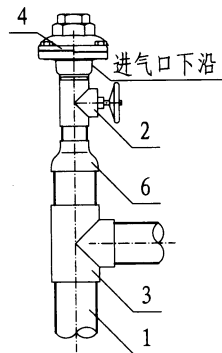
绿化场地喷头进水管安装 (二)

(含化学药剂的喷灌系统)

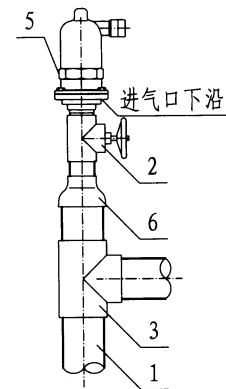
真空破坏器室外安装示意图							图集号	12S108-2
审核	张森	张森	校对	张文华	修文华	设计	万水	万水
							页	39



① 管顶形 (大气型)
真空破坏器安装



② 管顶型 (大气型)
真空破坏器安装

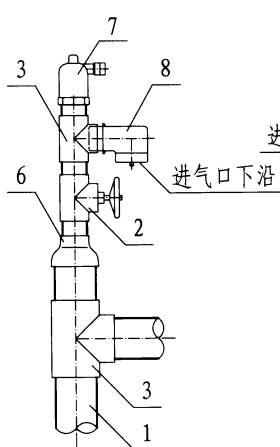


③ 排气 (大气型)
真空破坏器安装

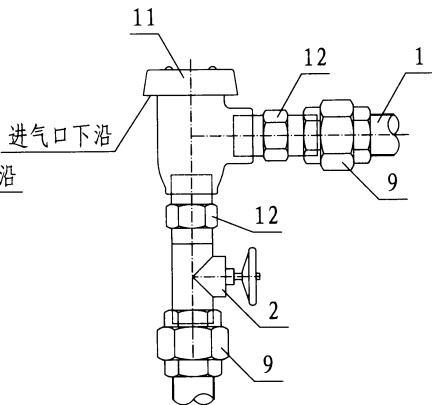
主要材料表

序号	名称	材料
1	给水管	金属、塑料、复合管
2	阀门	金属、塑料
3	三通	金属、塑料、复合
4	管顶形 (大气型) 真空破坏器	铜或不锈钢
5	排气 (大气型) 真空破坏器	铜或不锈钢
6	异径外接头	金属、塑料
7	自动排气阀	金属
8	管顶形 (大气型) 真空破坏器	铜或不锈钢
9	活接头	金属、塑料
10	水平直通形 (大气型) 真空破坏器	铜或不锈钢
11	角形 (大气型) 真空破坏器	铜
12	60°/55° 锥螺纹过渡内接头	金属、不锈钢

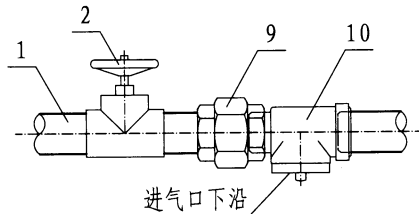
注: 表中60°/55°锥螺纹过渡内接头为采用沃茨(上海)管理有限公司产品时的连接配件。



④ 管顶形 (大气型)
真空破坏器安装



⑤ 角形 (大气型)
真空破坏器安装



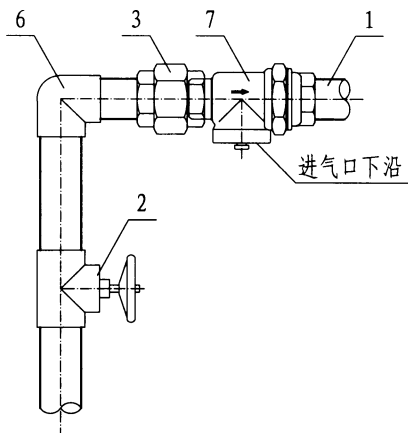
⑥ 水平直通形 (大气型)
真空破坏器安装

大气型真空破坏器安装详图

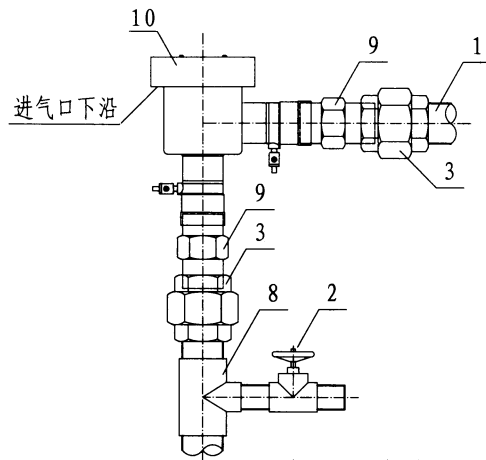
图集号 12S108-2

审核 张森 张森 校对 张文华 洪文卓 设计 万水 万水

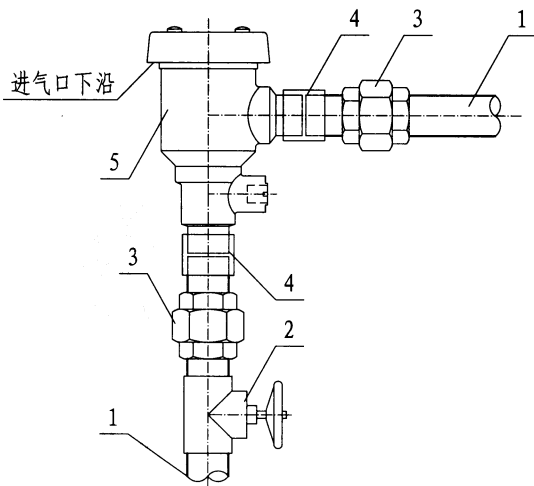
页 40



① 水平直通形（压力型）
真空破坏器安装



② 角形（压力型）
真空破坏器安装



③ 角形（防溢压力型）
真空破坏器安装

主要材料表

序号	名称	材料
1	给水管	金属、塑料、复合管
2	阀门	金属、塑料
3	活接头	金属、塑料
4	60°/55° 锥螺纹过渡外接头	金属、不锈钢
5	角形（防溢压力型）真空破坏器	铜
6	弯头	金属、塑料、复合
7	水平直通形（压力型）真空破坏器	铜或不锈钢
8	异径三通	金属、塑料
9	60°/55° 锥螺纹过渡内接头	金属、不锈钢
10	角形（压力型）真空破坏器	铜

注：表中60°/55°锥螺纹过渡内、外接头为采用沃茨（上海）管理有限公司产品时的连接配件。

压力型真空破坏器安装详图

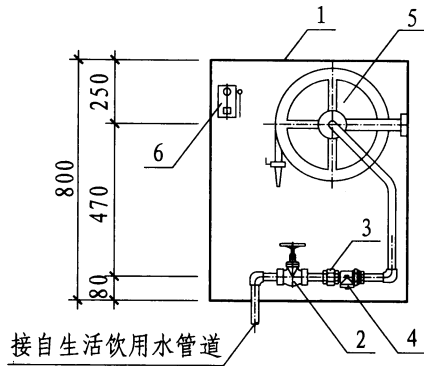
图集号 12S108-2

审核 张森 张燕 校对 张文华 修文华 设计 万水 万水

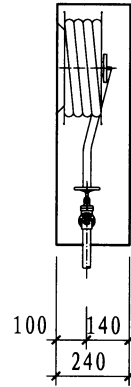
页 41

消防软管卷盘箱主要设备表

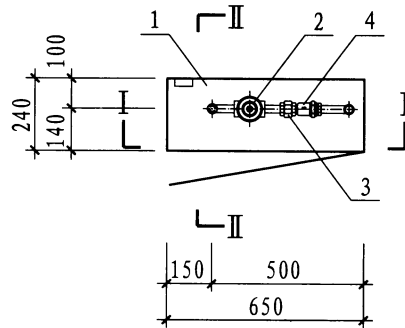
序号	名称	材质	规格	单位	数量	备注
1	消防软管卷盘箱	钢、钢喷塑、 钢-铝合金、 钢-不锈钢	-	个	1	-
2	阀门	全铜、不锈钢	DN25	个	1	-
3	活接头	金属	DN25	个	1	-
4	真空破坏器	全铜、不锈钢	DN25	个	1	水平直通形(压力型)
5	消防软管卷盘	-	JPS0.8(1.0) (1.6)-19	套	1	软管长度25m或20m
6	消防按钮	-	成品	个	1	-



I - I 剖面图



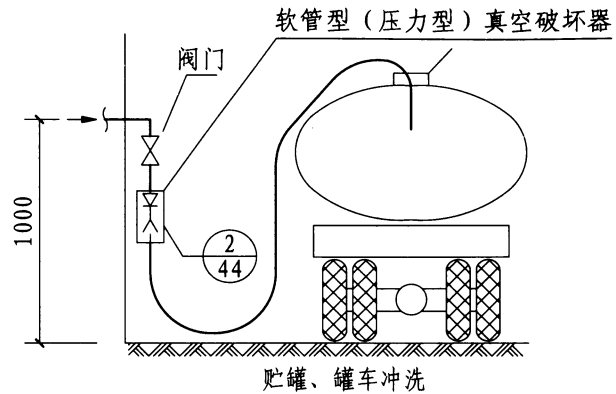
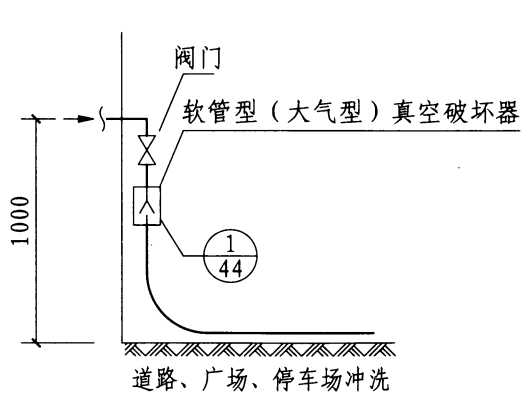
II - II 剖面图



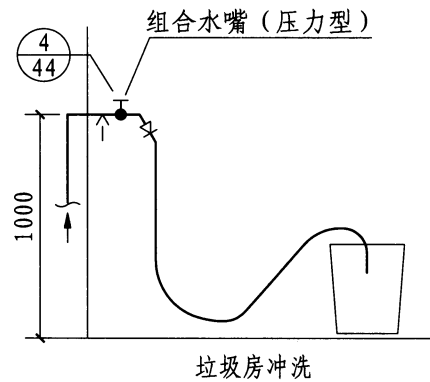
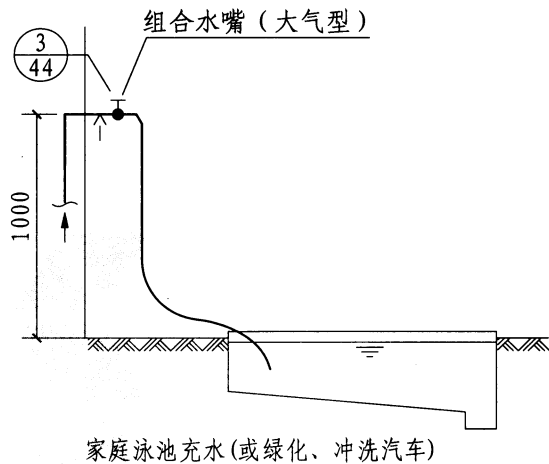
消防软管卷盘箱真空破坏器设置平面图

说明：当从小区或建筑物内生活饮用水管道上直接接出消防软管卷盘时，应按本图设置真空破坏器。

消防软管卷盘箱真空破坏器设置				图集号	12S108-2
审核	张森	张燕	校对	张文华	洪文卓
设计				万水	万水
				页	42



软管型真空破坏器安装



组合水嘴安装

软管型真空破坏器、组合水嘴安装示意图

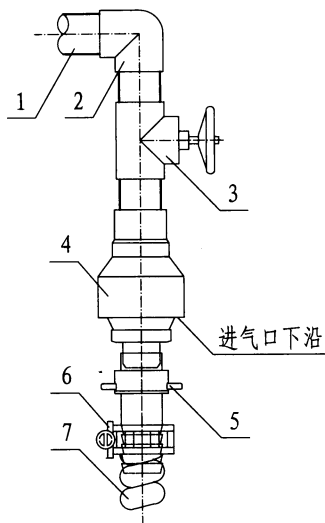
图集号

12S108-2

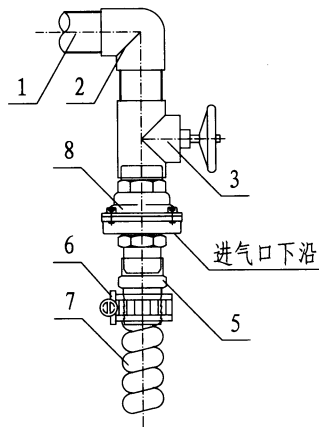
审核 张森 张森 校对 张文华 修文华 设计 万水 万水

页

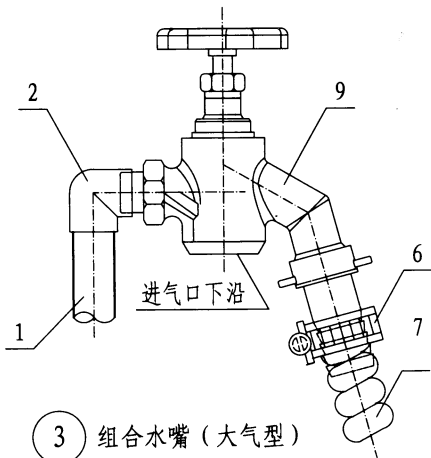
43



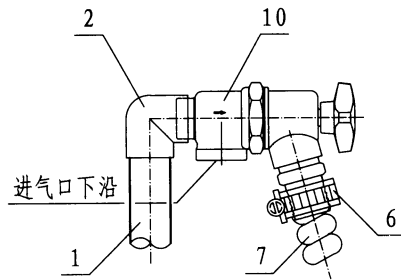
① 软管型（大气型）
真空破坏器安装



② 软管型（压力型）
真空破坏器安装



③ 组合水嘴（大气型）



④ 组合水嘴（压力型）

主要材料表

序号	名称	材料
1	给水管	金属、塑料、复合管
2	弯头	金属、塑料、复合
3	阀门	金属、塑料
4	软管型（大气型）真空破坏器	铜或不锈钢
5	软管接头	铜
6	卡箍	不锈钢
7	软管	塑料、橡胶
8	软管型（压力型）真空破坏器	铜或不锈钢
9	组合水嘴（大气型）	铜
10	组合水嘴（压力型）	铜

软管型真空破坏器、组合水嘴安装详图

图集号

12S108-2

审核 张森 张森 校对 张文华 修文华 设计 万水 万水

页

44